

導入先 病院・薬局

番組コンテンツを病院・薬局の待合室で複数のディスプレイに配信

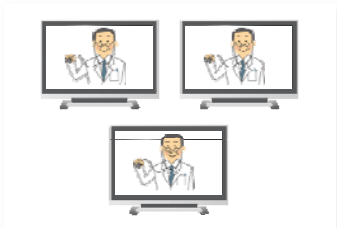
要望

病院での診察前や、薬局での処方前の待ち時間を利用して、来院者・来局者に健康に関する関心や知識を深めてもらえるように、健康関連の番組コンテンツを配信するシステムを待合室に導入。待合室には複数のディスプレイを設置しているため、番組コンテンツを分配する必要がありステレオオーディオの出力に対応したデバイスが求められた。



導入のポイント

A.各科・薬局の待合室には全て同じ映像を配信



事務所に設置してあるパソコン等の映像再生機器からの映像を、複数の離れた場所にあるディスプレイに同時配信します。



LANケーブル型分配延長器「VS1508T/ATEN」なら1種類の映像を複数系統に分配、延長が可能！

B.配線出来る限り目立たないようにする

院内の通路に配線しにくい映像用のケーブルを配置することなく、出来る限り通路の隅や天井裏に配線します。



LANケーブル型分配延長器「VS1508T/ATEN」と受信機「VE200R」の組み合わせで、LANケーブルによるスタイリッシュかつフレキシブルな配線を実現！



C.映像だけでなく、音声も再生



配信コンテンツには音声も含まれるため、各科・薬局内では音声の再生にも対応できるようにします。

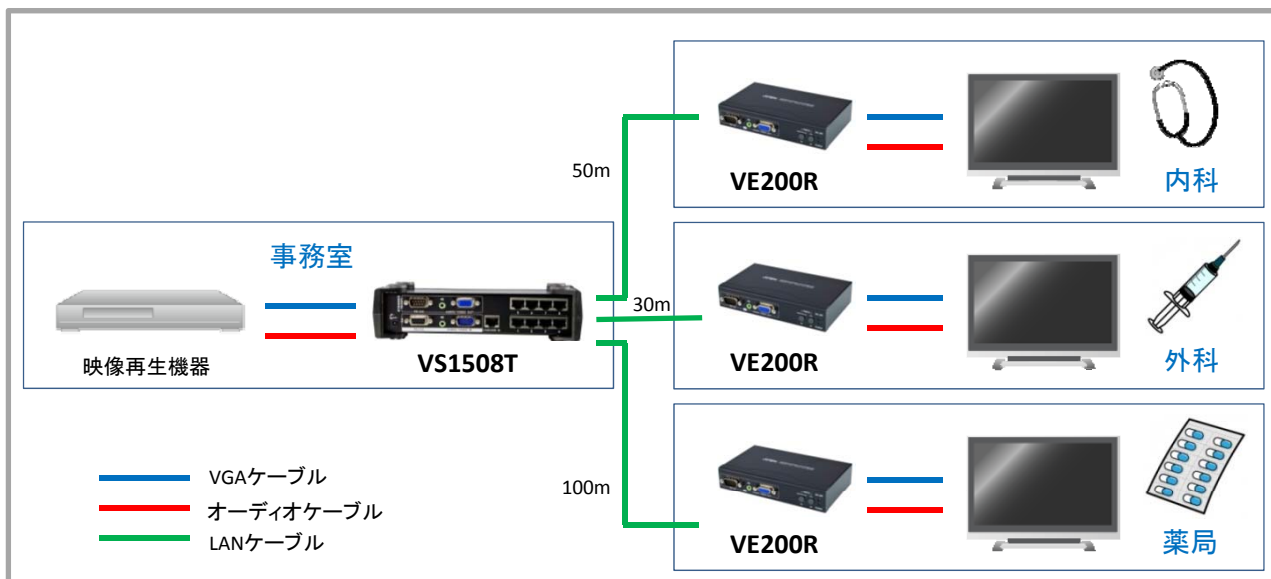


受信機「VE200R/ATEN」なら音声出力にも対応。LANケーブル経由で「VS1508T/ATEN」から配信された音声をリアルタイム再生！



詳しい構成図は2ページ目をご覧ください。

製品構成イメージ



導入機材

VS1508T/ATEN

VGA8ポート分配・延長器



標準価格: 73,750円 (税抜)

カテゴリ5eケーブルでAV・シリアル信号を分配・延長

<製品特長>

- ・1系統のビデオ入力を8系統に出力
- ・カテゴリ5e以上のLANケーブルを使用して、最大200mまで延長可能
- ・ステレオオーディオ出力、シリアル通信対応
- ・VGA解像度 - 最大1,920 × 1,200 (30m) ・最大1,280 × 1,024 (200m)

VS1504T/ATEN

VGA4ポート分配・延長器



標準価格: 43,750円 (税抜)

カテゴリ5eケーブルでAV・シリアル信号を分配・延長

<製品特長>

- ・1系統のビデオ入力を4系統に出力
- ・カテゴリ5e以上のLANケーブルを使用して、最大200mまで延長可能
- ・ステレオオーディオ出力、シリアル通信対応
- ・VGA解像度 - 最大1,920 × 1,200 (30m) ・最大1,280 × 1,024 (200m)

VE200R/ATEN

VS1504T/VS1508T用レシーバー (受信機)



標準価格: 30,000円 (税抜)

VS1504T/VS1508Tの映像・オーディオ・シリアル信号を受信

<製品特長>

- ・最大200mまで延長 (解像度: 1,280 × 1,024の場合)
- ・ディスプレイを最大2台まで接続可能
- ・ステレオオーディオ出力、シリアル通信対応

※VS1504T/1508Tとセットで使用します。

製品や構成に関するお問い合わせ先

株式会社プリンストン

営業統括本部

TEL: 03-3863-7131 (代) FAX: 03-3863-7451

e-mail: aten-info@princeton.co.jp



株式会社プリンストンは
ATEN製品の正規販売代理店です。