

導入先 携帯電話ショップ

店舗窓口における受付番号や混雑状況の表示・管理

要望

来店されたお客様が店内のどこからでも整理券の受付状況を把握できるように、大型ディスプレイを複数台設置し、案内情報を表示したい。受付情報を分配表示する必要があり、なおかつ各ディスプレイ間は離れているため、延長配線をする必要がある。さらに、床下または天井裏を通して配線しやすく、省スペースである製品が良い。



導入のポイント

A. 店内各所に設置されたディスプレイには全て同じ映像を配信



事務所に設置してある受付番号発券管理システムからの映像と音声(モノラル)を、複数の離れた場所にあるディスプレイに同時配信します。



LANケーブル型分配延長器「VS1208T/ATEN」なら1種類の映像を複数系統に分配、延長が可能！

B. 配線を出る限り目立たないようにする

店内に配線しにくい映像用のケーブルを配置することなく、出来る限り天井裏に配線します。



LANケーブル型分配延長器「VS1208T/ATEN」と受信機「VE170R/ATEN」の組み合わせで、LANケーブルによるスタイリッシュかつフレキシブルな配線を実現！



C. 長距離でも安定した映像品質を保持



天井裏や床下に配線を行うと、ケーブルが壁を伝う必要があるため、実際の距離よりも長くなります。そのため、長距離配線でも映像の劣化を最小限に抑えるシステムの構築を行います。

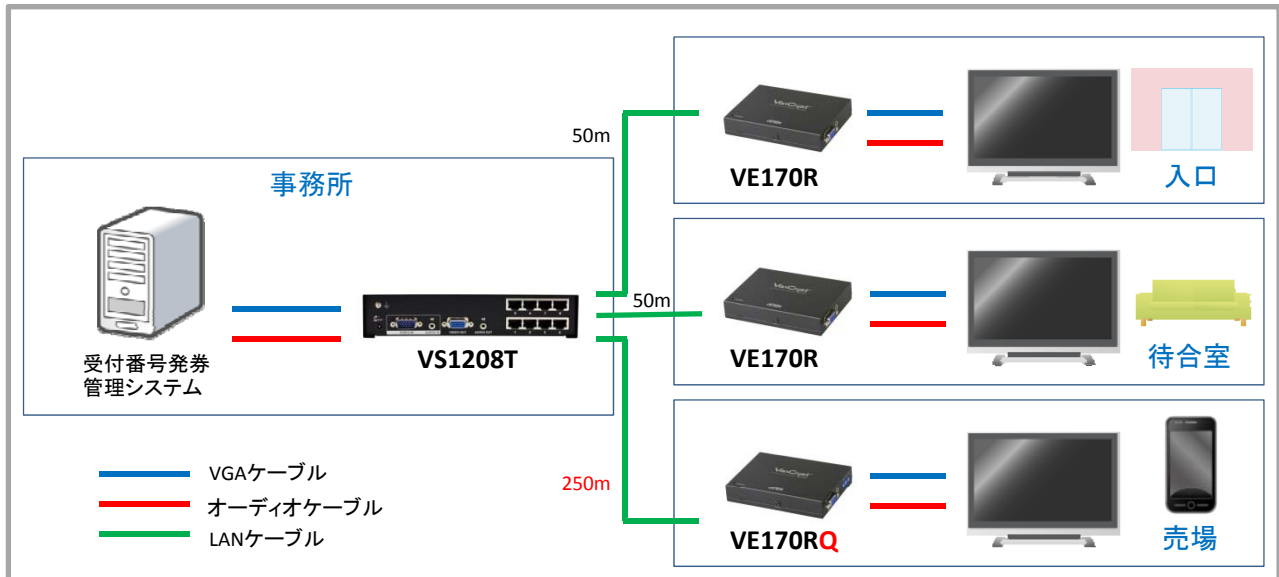


受信機「VE170R/ATEN」との組み合わせで最大300m延長。さらに「VE170RQ/ATEN」ならデスクュー機能でRGB各色のタイミングのずれを調整！



詳しい構成図は2ページ目をご覧ください。

製品構成イメージ



導入機材

VS1208T/ATEN

VGA8ポート分配・延長器



標準価格: 57,000円(税抜)

カテゴリ5eケーブルでAV信号を最大300m分配・延長

<製品特長>

- ・1系統のビデオ入力を8系統に出力(4分配の「VS1204T/ATEN」もございます)
- ・カテゴリ5e以上のLANケーブルを使用して、最大300mまで延長可能
- ・VGA解像度 - 最大1,920 × 1,200
- ・受信機「VE170RQ/ATEN」とセットで、デスクュー(画質調整)機能対応

VE170R/ATEN

VS1204T/VS1208T用レシーバー(受信機)



標準価格: 18,000円(税抜)

VS1204T/VS1208Tの映像・音声を最大300m延長・受信

<製品特長>

- ・最大300mまで延長(解像度: 1,280 × 1,024の場合)
- ・オーディオ対応(モノラル)

※VS1204T/1208Tとセットで使用します。

※300m等の長距離延長の場合、VE170RQのご使用をお勧めします。

VE170RQ/ATEN

VS1204T/VS1208T用レシーバー(受信機)



標準価格: 25,000円(税抜)

デスクュー(画質調整)機能搭載レシーバー

<製品特長>

- ・最大300mまで延長(解像度: 1,280 × 1,024の場合)
- ・デスクュー(画質調整)機能搭載で、距離に応じて、信号の強さとRGB各色のタイミングのずれを自動補正
- ・オーディオ対応(モノラル)

※VS1204T/1208Tとセットで使用します。

製品や構成に関するお問い合わせ先

株式会社プリンストン

営業統括本部

TEL: 03-3863-7131(代) FAX: 03-3863-7451

e-mail: aten-info@princeton.co.jp



株式会社プリンストンは
ATEN製品の正規販売代理店です。