

PRINCETON

バックパッシュラジエーター搭載スピーカー

PSP-BPR

ユーザーズガイド

ご購入いただきありがとうございます。
 ご使用の際は、必ず以下の記載事項をお守りください。
 ・ご使用前に、必ず本書の「安全上のご注意」「製品保証規定」をよくお読みいただき、内容をご理解いただいた上でご使用ください。
 ・別紙で追加情報が同梱されているときは、必ず参照してください。
 ・本書は保証書と一緒に、大切に保管してください。

Copyright © 2018 Princeton Ltd.
2018年10月初版

株式会社プリンストン

- ・本機器の仕様および外観は、予告なく変更することがあります。
- ・本書の内容は予告なく変更されることがあります。
- ・本書の著作権は株式会社プリンストンにあります。
- ・本書の一部または全部を無断で使用、複製、転載することをお断りします。
- ・本書に記載されている会社名、製品名は各社の商標、および登録商標です。
- ・本書では「®」は明記していません。
- ・本機器の内容またはその仕様により発生した損害については、いかなる責任も負いかねます。あらかじめご了承ください。

同梱品

本製品のパッケージの内容は、次のとおりです。スピーカー本体 …………… 1
 お買い上げのパッケージに次のものが同梱されて ユーザーズガイド/保証書（本書）…………… 1
 いない場合は、販売店までご連絡ください。

仕様

スピーカーユニット	直径 66mm
実用最大出力	5W (2.5W × 2.5W)
再生周波数帯域	90Hz ~ 20kHz
インピーダンス	3 Ω
入力端子	3.5mm ステレオミニプラグ
電源	USB 給電 (5V / 1A)
外形寸法	(W) 102 × (D) 119 × (H) 104 (mm) ※1台当たり
質量	約 600g
ケーブル長	オーディオケーブル：約 70cm USB 電源ケーブル：約 70cm 左右スピーカー間：約 120cm

安全上のご注意

本製品は非常に精密にできておりますので、お取り扱いに際しては十分注意してください。

本製品をお買い上げいただき、まことにありがとうございます。
 本製品のご使用に際しては、この「安全上のご注意」をよくお読みのうえ、正しくお使いください。また、必要とすぐにご参照できるように、本書を大切に保管しておいてください。
 本書には、あなたや他の人々への危害や財産への損害を未然に防ぎ、本製品を安全にお使いいただくために、守っていただくべき事項を示しています。
 その表示と図記号の意味は次のようになっています。内容をよくご理解のうえ、本文をお読みください。

	この表示を無視し、誤った取り扱いをすると、死亡または重傷を負う差し迫った危険の発生が想定される内容。
	この表示を無視し、誤った取り扱いをすると、死亡または重傷を負うなど人身事故の原因となることがあります。
	この表示を無視し、誤った取り扱いをすると、傷害または物的損害が発生することがあります。

図記号の意味

- 注意を促す記号 (△) の中に警告内容が描かれています。
- 行為を禁止する記号 (⊘) の中や近くに禁止内容が描かれています。
- 行為を指示する記号 (●) の中に指示内容が描かれています。

危険

- 小さいお子様の手の届くところに置かないください。**
コードが首に巻きついたり、口に含むなどして窒息する恐れがあります。

警告

- 発煙、焦げ臭い匂いの発生などの異常状態のまま使用を続けると、感電、火災の原因になります。直ちに本体の電源スイッチを切り、ケーブルを抜いてください。煙が出なくなったら販売店に修理を依頼してください。
- 内部に水などの液体が入った場合、異物が入った場合は、まず最初に本体の電源スイッチを切り、ケーブルを抜いて販売店にご連絡ください。そのまま使用を続けると、感電、火災の原因になります。
- 浴室等、湿気の多い場所では使用しないでください。火災、感電の原因になります。
- 本製品に水を入れたり、濡らしたりしないようにしてください。火災、感電の原因になります。海岸や水辺での使用、雨天、降雪中の使用には特にご注意ください。
- 本製品を落とす、ものをおつけるなどの衝撃があった場合やキャビネットを破損した場合は、本体の電源スイッチを切り、ケーブルを抜いて販売店にご連絡ください。そのまま使用を続けると、感電、火災の原因になります。
- 本製品の上に、花瓶、コップ、植木鉢、化粧品や薬品などの入った容器、アクセサリーなどの小さな金属物等を置かないでください。こぼれたり、中に入った場合、火災、感電の原因になります。
- 本製品のカバー、キャビネットは絶対にはずさないでください。内部には高電圧の箇所があり、感電の原因になります。
- 本製品を分解、改造しないでください。火災、感電、破損の原因になります。
- スピーカー内部に金属片や異物などを落とさないでください。ショートや発熱を起こし、火災の原因になります。
- 熱器具の近くや直射日光の当たるところには設置しないでください。火災の原因になります。
- ケーブルが損傷（芯線の露出、硬化してひび割れている、断線など）した場合は、直ちに使用を止めてください。そのまま使用を続けると、感電、火災の原因になります。
- ケーブルの上に重いものや本製品を載せる、ケーブルを傷つける、加工する、無理に曲げる、ねじる、引っ張るなどはしないでください。コードが破損したり、熱いところに設置する場合は、不意な衝撃があっても落下しないよう固定してください。固定しないまま使用すると、落下し、怪我や事故の原因になります。また、高いところへの設置作業は、足元が不安定になりますので、十分注意してください。
- オーディオケーブルを人が通るところなどひっかけやすいところに違わせしないでください。誤って転倒したり、スピーカーが落下し、怪我や事故の原因になります。

注意

- 調理机や加湿器のそばなど、油煙や湿気が当たる場所には置かないでください。火災、感電の原因になることがあります。
- 意を留め切った自動車の中や、直射日光が当たるところなど異常に温度が高くなる場所に放置しないでください。キャビネットや部品に悪い影響を与え、火災、感電の原因になることがあります。
- ぐらついた台の上や、傾いたところなど不安定な場所に置かないでください。また、設置場所の強度は、重みに耐えられるものにしてください。落ちたり、倒れたりして怪我の原因になることがあります。
- 高いところに設置する場合は、不意な衝撃があっても落下しないよう固定してください。固定しないまま使用すると、落下し、怪我や事故の原因になります。また、高いところへの設置作業は、足元が不安定になりますので、十分注意してください。
- 電源を入れる前には、再生機器の音量（ボリューム）を最小にしてください。突然大きな音が出て、聴力障害などの原因になることがあります。
- 音楽の再生中に、再生機器の音量をご確認いただき、徐々に音量を上げてください。急激に音量を上げると、破損の原因となる場合があります。
- 万が一の事故防止のため、すぐにケーブルを抜けるようにしてください。
- 長期間本製品を使用しない場合は、安全のために必ずケーブルを抜いてください。
- お手入れの際は、安全のためケーブルを抜いてください。
- 濡れた手でケーブルを抜き差ししないでください。感電の原因になることがあります。
- ケーブルを強く引き、ケーブルを引っ張らず必ずコネクタ部をもって抜いてください。ケーブルが傷つき、火災、感電の原因になることがあります。
- 定格をこえる入力を入れた状態や、長時間音が歪んだ状態で使用しないでください。スピーカーが発熱し、火災の原因になることがあります。
- お子様やペットが手を触れないようご注意ください。怪我の原因になることがあります。

困った時は？

製品のよくあるご質問について

製品についてよくあるご質問を紹介しています。

URL <https://faq.princeton.co.jp/>

製品情報や対応情報について

最新の製品情報や対応情報を紹介しています。

URL <https://www.princeton.co.jp/>

製品保証に関して

必ず【製品保証に関して】をよくお読みいただき、十分内容をご理解いただいた上でご使用ください。

ユーザー登録について

弊社ホームページにて、ユーザー登録ができます。

URL <https://www.princeton.co.jp/support/registration.html>

- ※ ユーザー登録されたお客様には、弊社から新製品等の情報をお届けします。
- ※ ユーザー登録後に、本製品を譲渡した場合には、ユーザー登録の変更はできませんので、ご了承ください。

テクニカルサポート

Web からのお問い合わせ

URL <https://www.princeton.co.jp/contacts.html>

株式会社プリンストン テクニカルサポート

TEL 03-6670-6848 ※ つながらない場合は、E-mail でのお問い合わせもご利用ください。

受付：月曜日～金曜日 9：00～12：00、13：00～17：00（祝祭日および弊社指定休業日を除く）

ご使用の際は、コピーをして必要事項をご記入ください。

製品保証に関して

- ・万一、正常な使用状態において製品のご購入から1年以内に製品が故障した場合は、弊社による故障の原因等の確認完了後、修理/製品交換に対応させていただきます。なお、修理に交換された本体および部品に関する所有権は弊社に帰属するものといたします。
- ・修理/製品交換の有償無償の判断につきましては、弊社または弊社指定の保守会社により行われていただきます。
- ・保証の対象となる部分は製品部分のみで、添付品や消耗品は保証対象より除外とさせていただきます。
- ・本製品の故障または使用によって生じた損害については、保証の範囲外となり、直接的・間接的問わず、弊社は一切の責任を負いかねますので、予めご了承ください。
- ・弊社が製品ごとの互換性問題やある特定用途での動作不良や欠陥などの不正確な問題に関する正確性や完全性については、明示的にも暗示的にもいかなる保証も行っておりません。互換性問題や特定用途での動作不良等により発生する障害、損害、損失等について一切の責任を負いません。
- ・一度ご購入いただいた商品は、弊社にて商品自体の不良が確認されない限り、返品または交換はできません。対応機種ごとの返品はできませんのでご注意ください。
- 保証期間内であっても、次の場合は保証対象外となり有償修理となります。
 - ご購入履歴が確認できない場合。
 - 保証書のご提示がない場合。または記入漏れ、改ざん等が認められた場合。
 - 取扱説明書記載の動作条件ならびに機器設置環境を満足していない場合。
 - 弊社もしくは弊社指定の保守会社以外での修理、調整、改造、部品交換に起因した故障および損傷。
 - 盗難、環境の不備等、使用状況および、注意事項に反するお取り扱いによって生じた故障および損傷。
 - お客様が独自にインストールされたソフトウェアに起因して生じた故障および損傷。
 - お客様の故意または重大失により生じた故障および損傷。
 - お客様の責に帰すべき事由により生じた機能に影響のない外観上の損傷。
 - 接続している他の機器に起因して生じた故障および損傷。
 - 連続して他の機器を起動する落下、水などの液体による、水没等不適当なお取り扱い、または使用の誤りにより生じた故障および損傷。
 - 火災、地震、水害、災害、落雷、その他天災地災、異常電圧などにより生じた故障および損傷。
 - オークションなどの個人取引や中古品として製品を入手したした場合。
- 保証期間内であっても、次の場合は無償/有償問わず一切の保証はありません。
 - 盗難された場合。
 - 紛失した場合。
- お買い上げ製品の故障もしくは動作不具合により、その製品を使用したことにより生じた直接、間接の損害、HDD 等記憶媒体・記憶装置に記憶されたデータ、プログラムならびに設定内容の消失、破損、変更等により生じる損害、逸失利益、ダウンタイム（機能停止期間）、顧客からの信用喪失による損害、設備および財産の損害、設備等の交換費用、お客様および関係する第三者の製品を含むシステムへのデータ、プログラム、またはそれらを修復する際に生じる費用（人件費、交通費、復旧費）等、一切の損害につき弊社は、その責任を負いません。また、限定保証の明記がされていない場合であっても、弊社は、契約上または法律上の一切の責任を負いかねます。
- 弊社は、製品を使用・使用した結果生じるあらゆる影響につき、一切の責任を負いかねますので予めご了承ください。
- 消費者契約法等により弊社が賠償責任を負うこととなる場合、弊社はお客様が購入された弊社製品などの価格相当額を超えて賠償責任を負うものではありません。

製品修理に関して

- 保証期間内の修理は、弊社テクニカルサポートまでご連絡いただいた後、故障品を弊社まで送付していただきます。故障品送付の際、弊社まで送付はお客様のご負担となりますことを予めご了承ください。修理完了品または代替品をご指定の場所にご送付させていただきます。
- 動作確認作業および修理中の代替品・商品貸し出し等はかかる場合においても一切行っておりません。
- お客様に商品が到着した日から1週間以内に、お客様より弊社に対して初期不良の申請があった場合で、なおかつ弊社の認定がなされた場合にのみ初期不良品として、正常品もしくは新品との交換をさせていただきます。その際はご購入時の梱包、箱、保証書などの付属品等全てが揃っていることが条件となります。
- 製造終了等の理由により交換商品が入手不可能な場合には同等品との交換となります。
- お客様の認定、検閲等のミスであった場合、また製品の不良とは認められない場合は、技術料およびチェック料をいただく場合がございますので予めご了承ください。
- お客様の都合により、有料修理の撤回・キャンセルを行われた場合は技術作業料および送料を請求させていただきますのでご了承ください。
- サポートスタッフの指示なく、お客様の判断により製品をご送付いただいた場合で、症状の再現性が見られない場合、および製品仕様書範囲内と判断された場合、技術手数料を請求させていただきますので予めご了承ください。

製品/お問い合わせに関して

■ テクニカルサポート・商品および保証に関するお問い合わせ先

Web からのお問い合わせ

URL <https://www.princeton.co.jp/contacts.html>

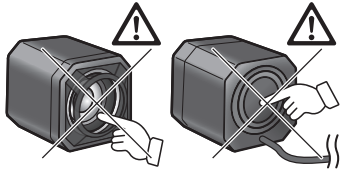
株式会社プリンストン テクニカルサポート

TEL 03-6670-6848 ※ つながらない場合は、E-mail でのお問い合わせもご利用ください。

受付：月曜日～金曜日 9：00～12：00、13：00～17：00（祝祭日および弊社指定休業日を除く）

注意

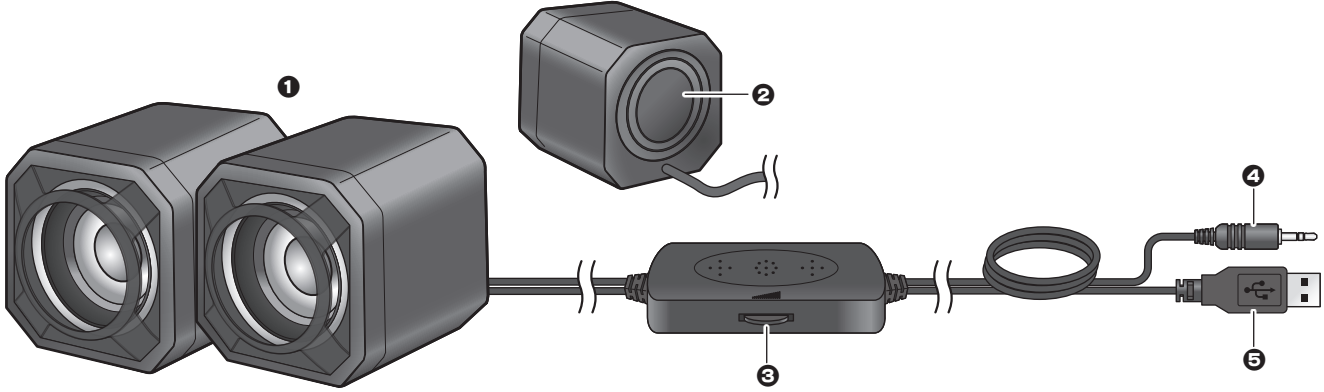
本製品のスピーカー内部およびパッシブプラジエーターユニットは非常に柔らかい材質となっております。むやみに手を触れぬよう、お取り扱いには十分ご注意ください。



本製品の特長

- **バックパッシブプラジエーターを搭載**
見た目からは想像できない迫力の重低音を再現
- **直径 66mm のフルレンジスピーカーを搭載**
最大 5W の出力で音楽や動画の音をクリアで広がりのあるサウンドに！
- **有線リモコンを搭載**
手でボリュームを調整可能なりモコンを搭載
- **自由なレイアウトが可能**
スピーカー間が 1.2m あるので大画面のモニターでも自由にレイアウトが可能

各部の名称と主な機能



- ① **スピーカー**
「Rich」のラベルが貼ってある方が右スピーカーです。(左スピーカーにはラベルがありません)
- ② **パッシブプラジエーター (スピーカー背面/左右)**
- ③ **音量ダイヤル**
- ④ **音声入力 3.5mm ステレオミニプラグ**
パソコンの音声出力に接続します。
- ⑤ **USB 電源ケーブル**
パソコンのUSBポートに接続します。

ご使用の際は、コピーをして必要事項をご記入ください。

製品保証規定

保証期間：1年保証

- お買い上げいただいた製品が、取扱説明書等に従った正常な使用状態で万一故障した場合に、本保証規定に従い無料で故障の修理をいたします。
- 修理の際には製品と本保証書をご提示または添付の上、ご依頼ください。
- 保証期間内であっても、次の場合には有償修理となります。
 - 1) ご購入履歴が確認できない場合。
 - 2) 本保証書のご提示がない場合。または記入漏れ、改ざん等が認められた場合。
 - 3) 弊社もしくは弊社指定保守会社以外での修理、調整、改造、部品交換に起因する故障および損傷。
 - 4) 接続している他の機器に起因して生じた故障および損傷。
 - 5) お買い上げ後の輸送や移動による落下、水などの液体こぼれ、水没等不適当なお取り扱い、または使用上の誤りにより生じた故障および損傷。
 - 6) 火災、地震、水害、塩害、落雷、その他天地異常、異常電圧などにより生じた故障および損傷。
 - 7) 寿命を有する部品や消耗品 (バッテリー、乾電池等) の自然消耗、摩耗、劣化等による場合。
- 本保証書は、日本国内においてのみ有効です。(This warranty is valid only in Japan)
- 製品保証に関する記載も併せてご覧ください。

保証書

製品型番: **PSP-BPR** シリアルNo. _____

保証期間: お買い上げ日 _____ 年 _____ 月 _____ 日 から **1** 年間

フリガナ _____

お客様名: _____ 様

〒 _____

住所: _____

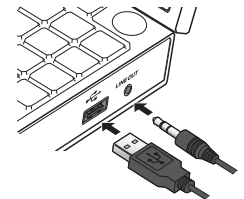
電話番号: _____ E-mail: _____

販売店名・住所・電話番号 (販売店印)

(印)

接続方法/主な使い方

1. 本製品のUSB電源ケーブルを、USB ACアダプターやPCのUSBポートに接続します。



- 本製品には電源スイッチがありませんので、使用しないときはケーブルを外してください。
- 本製品は5V、500mA以上の電力の供給できるUSBポートに接続する必要があります。バスパワー接続のUSBハブなど、十分な電力の供給できないUSBポートでは、接続しても動作いたしません。別途スマートフォンの充電器などUSB ACアダプターをご用意ください。

2. 本製品の音声入力 3.5mm ステレオミニプラグケーブルを、パソコンの音声出力に接続します。

3.5mm ステレオミニプラグは、パソコン以外のポータブルオーディオプレーヤーなどに接続しても使用できます。

3. スピーカーの音量を確認したら、音声を再生します。

- 音楽の再生前に、パソコンとスピーカー本体の音量をご確認いただき、徐々に音量を上げてください。

スピーカーの音量は、音量ダイヤルを左右に回して調整します。右側へ回すと大きく、左に回すと小さくなります。



音量に関するご注意

PCのUSBポートにUSB電源ケーブルを接続してスピーカーを使用する際、音量を大きくしすぎないでください。音量が大きい場合パソコンに警告が表示される場合があります。

警告が表示された際は、音量を下げて使用してください。タスクトレイに「ハブポートの電力サージ」画面が表示されたら、画面をクリックします。

再生機器の音量を下げてから、「リセット」をクリックしてください。

