

PRINCETON

スクリーン パーライト

# PMA-SCBAR

## ユーザーズガイド



ご購入ありがとうございます。  
ご使用の際は、必ず以下の記載事項をお守りください。  
・ご使用前に、必ず本書の「安全上のご注意」「製品保証規定」をよくお読みいただき、内容をご理解いただいた上でご使用ください。  
・別紙で追加情報が同梱されているときは、必ず参照してください。  
・本書は保証書と一緒に、大切に保管してください。

**注意** 本製品を小さいお子様の手の届く場所に放置しないでください。  
本製品を、本書に記載されている以外の用途に使用しないでください。

### 株式会社プリンストン

- ・本機器の仕様および外観は、予告なく変更することがあります。
- ・本書の内容は予告なく変更されることがあります。
- ・本書の著作権は株式会社プリンストンにあります。
- ・本書の一部または全部を無断で使用、複製、転載することをお断しします。
- ・本書に記載されている会社名、製品名は各社の商標、および登録商標です。
- ・本書では®™は明記しておりません。
- ・本機器の内容またはその仕様により発生した損害については、いかなる責任も負いかねます。あらかじめご了承ください。

Copyright © 2021 Princeton Ltd.  
2021年10月初版

## 同梱品

本製品のパッケージの内容は、次のとおりです。	本体	1
ご購入のパッケージに次のものが同梱されて	USB 給電用ケーブル	1
いない場合は、販売店までご連絡ください。	ユーザーズガイド/保証書(本書)	1

## 仕様

材質	アルミ合金	取付可能	ベゼル幅 5mm ~ 50mm まで
調光スイッチ	本体内蔵(タッチセンサー)	ケーブル長	150cm
LED 灯数	66 個(白とオレンジ:各 33 個)	電源	USB 給電(5V)※ <sup>2</sup>
輝度	700ルクス(高さ 40cm の時)	消費電力	4.5W
色温度	3000K/3800K/5700K	寸法	460 × 53 × 105mm
光色	電球色、白色、昼光色	質量	約 390g
安全基準	IEC/EN62471 準拠※ <sup>1</sup>	保証期間	1 年間

- ※1: IEC/EN62471 は、全体的に「目と皮膚における放射リスクを評価する規格や基準」を定めています。また、可視領域青色(ブルーライト)光傷害の評価が含まれており、安全基準をクリアしています。
- ※2: 1A 以上出力可能な USB ポートへ接続してください。

## 設置環境

モニターベゼル幅 5 ~ 55mm の液晶モニター

※ 本製品は一般家庭用機器として設計しております。業務用など高い信頼性を要求する用途のご使用はお勧めしません。

## 製品保証に関して

必ず「製品保証に関して」をよくお読みいただき、十分内容をご理解いただいた上でご使用ください。

## テクニカルサポート

Web からのお問い合わせ

**URL** <https://www.princeton.co.jp/support/contacts>

株式会社プリンストン テクニカルサポート

**TEL** 03-6670-6848 ※ つながらない場合は、E-mail でのお問い合わせもご利用ください。

受付: 月曜日～金曜日 9:00 ~ 12:00、13:00 ~ 17:00 (祝祭日および弊社指定休業日を除く)

## 困った時は?

### 製品のよくあるご質問について

製品についてよくあるご質問を紹介しています。

**URL** <https://faq.princeton.co.jp/>

### 製品情報や対応情報について

最新の製品情報や対応情報を紹介しています。

**URL** <https://www.princeton.co.jp/>

## 安全上のご注意

本製品は非常に精密にできておりますので、お取り扱いの際は十分注意してください。

本製品をお買い上げいただき、まことにありがとうございます。  
本製品のご使用に際しては、この「安全上のご注意」をよくお読みのうえ、正しくお使いください。また、必要なときに参照できるように、本書を大切に保管しておいてください。  
本書には、あなたや他の人々への危害や財産への損害を未然に防ぎ、本製品を安全にお使いいただくために、守っていただきたい事項を示しています。その表示と図記号の意味は次のようになっています。内容をよくご理解のうえ、本文をお読みください。

<b>危険</b>	この表示を無視し、誤った取り扱いをすると、死亡または重傷を負う差し迫った危険の発生が想定されます。
<b>警告</b>	この表示を無視し、誤った取り扱いをすると、死亡または重傷を負うなど人身事故の原因となることがあります。
<b>注意</b>	この表示を無視し、誤った取り扱いをすると、傷害または物的損害が発生することがあります。

<b>図記号の意味</b>	<b>注意を促す記号</b> (△の中に警告内容が描かれています)
	<b>行為を禁止する記号</b> (⊘の中や近くに禁止内容が描かれています)
	<b>行為を指示する記号</b> (●の中に指示内容が描かれています)

### 危険

⊘ **小さいお子様の手の届くところに置かないでください。**  
誤って口に入れるなどする恐れがあります。

### 警告

- ⚠ 発熱、焦げ臭い匂いの発生などの異常状態のまま使用を続けると、感電、火災の原因になります。ただちにケーブル類や接続している機器を抜いてください。煙が出たなどから販売店に修理を依頼してください。
- ⚠ 内部に水などの液体が入った場合、異物が入った場合は、ケーブル類や接続している機器を抜いて販売店にご連絡ください。そのまま使用を続けると、感電、火災の原因になります。
- ⚠ 浴室等、湿気の多い場所では使用しないでください。火災、感電の原因になります。
- ⚠ 本製品に水を入れたり、濡らしたりしないでください。火災、感電の原因になります。海岸や水辺での使用、雨天、降雪中の使用には特にご注意ください。
- ⚠ 本製品を落とす、ものをぶつけるなどの衝撃が加わった場合やキャビネットを破損した場合は、ケーブル類や接続している機器を抜いて販売店にご連絡ください。そのまま使用を続けると、感電、火災の原因になります。
- ⚠ 本体の上に、花瓶、コップ、植木鉢、化粧品や薬品などの入った容器、アクセサリーなどの小さな金属物等を置かないでください。こぼれたり、中に入った場合、火災、感電の原因になります。
- ⚠ 本製品を分解、改造しないでください。火災、感電、破損の原因になります。
- ⚠ 熱器具の近くや直射日光のあたるところには設置しないでください。火災の原因になります。

### 注意

- ⚠ 調理机や加湿器のそばなど、油煙や湿気が当たる場所には置かないでください。火災、感電の原因になることがあります。
- ⚠ 窓を閉め切った自動車の中や、直射日光が当たるところなど異常に温度が高くなる場所に放置しないでください。キャビネットや部品に悪い影響を与え、火災、感電の原因になることがあります。
- ⚠ ぐらついた台の上や、傾いたところなど不安定な場所に置かないでください。また、設置場所の強度は、重みに耐えられるものにしてください。落下したり、倒れたりして怪我の原因になることがあります。
- ⚠ 高いところに設置する場合は、不意な衝撃があっても落下しないよう固定してください。固定しないまま使用しますと、落下し、怪我や事故の原因になります。また、高いところへの設置作業は、足元が不安定になりますので、十分注意してください。
- ⚠ 万が一の事故防止のため、すぐにケーブル類や接続している機器を取り外せようとしてください。
- ⚠ 長期間本製品を使用しない場合は、安全のために必ずケーブル類や接続している機器を抜いてください。
- ⚠ お手入れの際は、安全のためケーブル類や接続している機器を抜いてください。
- ⚠ 濡れた手でケーブル類や接続する機器を抜き差ししないでください。感電の原因になることがあります。
- ⚠ ケーブルを引っ張らず必ずコネクタ部をもって抜いてください。ケーブルが傷つき、火災、感電の原因になることがあります。
- ⚠ お子様やぐまに手を触れないようご注意ください。怪我の原因になることがあります。

## 製品保証に関して

- ・万一、正常な使用状態において製品のご購入から1年以内に製品が故障した場合は、弊社による故障の原因等の確認完了後、修理/製品交換対応させていただきます。なお、修理にて交換された本体および部品に関する所有権は弊社に帰属するものといたします。
- ・修理/製品交換の有償無償の判断につきましては、弊社または弊社指定の保守会社により行われていただきます。
- ・保証の対象となる部分は製品部分のみで、添付品や消耗品は保証対象より除外させていただきます。
- ・本製品の故障または使用によって生じた損害については、保証の範囲外となり、直接的・間接的問わず、弊社は一切の責任を負いかねますので、予めご了承ください。
- ・弊社が商品ごとの互換性問題やある特定用途での動作不良や故障などの不正確な問題に関する正確性や完全性については、明示的にも暗示的にもいかなる保証も行っておらず、互換性問題や特定用途での動作不良等により発生する障害、損害、損失等について一切の責任を負いかねません。
- ・一度ご購入いただいた商品は、弊社にて商品自体の不良が確認されない限り、返品または交換はできません。対応機種間違いによる返品はできませんので予めご了承ください。
- 保証期間内であっても、次の場合は保証対象外となり有償修理となります。
  - ご購入履歴が確認できない場合。
  - 保証書のご提示がない場合。または記入漏れ、改ざん等が認められた場合。
  - 取扱説明書記載の動作条件ならびに機器設置環境を満足していない場合。
  - 弊社もしくは弊社指定の保守会社以外での修理、調整、改造、部品交換に起因した故障および損傷。
  - 設置、環境の不備等、使用法および、注意事項に反する取り扱いによって生じた故障および損傷。
  - お客様が独自にインストールされたソフトウェアに起因して生じた故障および損傷。
  - お客様の故意または重大過失により生じた故障および損傷。
  - お客様の責に帰すべき事由により生じた機能に影響のない外観上の損傷。
  - 接続している他の機器に起因して生じた故障および損傷。
  - 接続している他の機器による落下、水などの液体こぼれ、水没等不適当なお取り扱い、または使用の誤りにより生じた故障および損傷。
  - 火災、地震、水害、爆発、落雷、その他天災地変、異常電圧などにより生じた故障および損傷。
  - オークションなどの個人取引や中古品として製品を購入した場合。
- 保証期間内であっても、次の場合は無償/有償問わず一切の保証はありません。
  - 盗難された場合。
  - 紛失された場合。
- お買い上げ製品の故障もしくは動作不具合により、その製品を使用したことにより生じた直接、間接の損害、HDD など記憶媒体・記憶装置に記憶されたデータ、プログラムならびに設定内容の消失、破損、変更等により生じる損害、逸失利益、ダウンタイム(機能停止期間)、顧客からの信用喪失による損害、設備および財産の損害、設備等の交換費用、お客様および関係する第三者の製品を含むシステムのデータ、プログラム、またはそれらを修復する際に生じる費用(人件費、交通費、復旧費)等、一切の損害につき弊社は、その責任を負いません。また、限定保証の明記がされていない場合であっても、弊社は、契約上または法律上の一切の責任を負いかねます。
- 弊社は、製品を運用・使用した結果生じるあらゆる影響につき、一切の責任を負いかねますので予めご了承ください。
- 消費者契約法等により弊社が賠償責任を負うこととなる場合、弊社はお客様が購入された弊社製品などの価格相当額を超えて賠償責任を負うものではありません。

## 製品修理に関して

- ・保証期間内の修理は、弊社テクニカルサポートまでご連絡いただいた後、故障品を弊社まで送付していただきます。故障品送付の際、弊社までの送料はお客様のご負担となりますことを予めご了承ください。修理完了品または代替品をご指定の場所にご送付させていただきます。
- ・動作確認商品および修理中の代替品・商品貸し出し等はいかなる場合においても一切行っておりません。
- ・お客様に商品が到着した日から1週間以内、お客様より弊社に対して初期不良の申請があった場合で、なおかつ弊社の認定がなされた場合にはみ初期不良品として、正常品もしくは新品との交換をさせていただきます。その際はご購入時の梱包、箱、保証書などの付属品等が全て揃っていることが条件となります。
- ・製造終了等の理由により交換商品が入手不可能な場合には同等品との交換となります。
- ・お客様の認定、搬送等のミスであった場合、また製品の不良とは認められない場合は、技術料およびチェック料をいただく場合がございますので予めご了承ください。
- ・お客様の都合により、有料修理の撤回・キャンセルを行われた場合は技術作業料および運送料を請求させていただきます場合がございますので予めご了承ください。
- ・サポートスタッフの指示なく、お客様の判断により製品を送付いただいた場合で、症状の再現性が見られない場合、および製品仕様範囲内と判断された場合、技術料を請求させていただきます場合がございますので予めご了承ください。

## 製品/お問い合わせに関して

■ テクニカルサポート・商品および保証に関するお問い合わせ先

Web からのお問い合わせ

**URL** <https://www.princeton.co.jp/support/contacts>

株式会社プリンストン テクニカルサポート

**TEL** 03-6670-6848 ※ つながらない場合は、E-mail でのお問い合わせもご利用ください。

受付: 月曜日～金曜日 9:00 ~ 12:00、13:00 ~ 17:00 (祝祭日および弊社指定休業日を除く)

## 本製品の特長

### ● 省スペース / 取付簡単設計

モニターのベゼルに引っ掛けるだけで簡単に取り付けができ、デスクを広く使えます。また、取り付けにはテープやネジは不要で、モニターにキズをつけない取付設計。

### ● 「光出力フリッカー」「ブルーライト光傷害」検査済製品

「目と皮膚における放射リスクを評価する規格 (IEC/EN62471)」に準拠。\*

### ● 色温度の変更で3種類 (電球色、白色、昼光色) の光色に対応

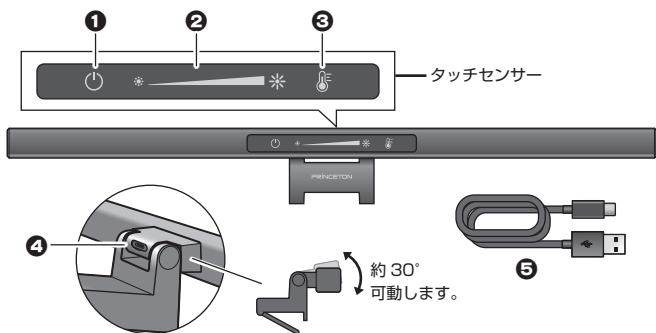
### ● 電源 / 色温度変更 / 調光は本体前面のタッチセンサーで操作が可能

### ● Samsung 製 LED 採用

### ● RoHS 対応製品

\* IEC/EN62471 は、全体的に「目と皮膚における放射リスクを評価する規格や基準」を定めています。また、可視領域青色 (ブルーライト) 光傷害の評価が含まれており、安全基準をクリアしています。

## 各部の名称と主な機能



### ■ タッチセンサー部

#### ① 電源スイッチ

タッチする毎に、電源のオン/オフを切り替えます。

#### ② 調光エリア

任意の箇所をタッチまたはスライドして LED を調光します。

#### ③ 色温度変更スイッチ

タッチする毎に、色温度が切り替わります。

#### ④ 給電用 USB ポート

付属の給電用 USB ケーブルを使用して本製品へ給電します。

#### ⑤ 給電用 USB ケーブル

(USB Type-C ⇄ Type-A ケーブル)

USB 給電機器と本製品の給電用 USB ポートを接続します。

--- ご使用の際は、コピーをして必要事項をご記入ください。 ---

## 製品保証規定

### 保証期間：1年保証

- お買い上げいただいた製品が、取扱説明書等に従った正常な使用状態で万一故障した場合に、本保証規定に従い無料で故障の修理をいたします。
- 修理の際には製品と本保証書をご提示または添付の上、ご依頼ください。
- 保証期間内であっても、次の場合には有償修理となります。
  - 1) ご購入履歴が確認できない場合。
  - 2) 本保証書のご提示がない場合。または記入漏れ、改ざん等が認められた場合。
  - 3) 弊社もしくは弊社指定保守会社以外での修理、調整、改造、部品交換に起因する故障および損傷。
  - 4) 接続している他の機器に起因して生じた故障および損傷。
  - 5) お買い上げ後の輸送や移動による落下、水などの液体こぼれ、水没等不適当なお取り扱い、または使用上の誤りにより生じた故障および損傷。
  - 6) 火災、地震、水害、塩害、落雷、その他天変異変、異常電圧などにより生じた故障および損傷。
  - 7) 寿命を有する部品や消耗品 (バッテリー、乾電池等) の自然消耗、摩耗、劣化等による場合。
- 本保証書は、日本国内においてのみ有効です。(This warranty is valid only in Japan)
- 製品保証に関する記載も併せてご覧ください。

## 保証書

製品型番: **PMA-SCBAR**

保証期間: お買い上げ日 年 月 日 から **1** 年間

フリガナ .....

お客様名: 様

住所: .....

電話番号: - - E-mail: .....

販売店名・住所・電話番号 (販売店印)



PRINCETON

株式会社プリンストン

本社: 〒101-0032 東京都千代田区岩本町3-9-5 K.A.I.ビル3F  
URL: <https://www.princeton.co.jp>

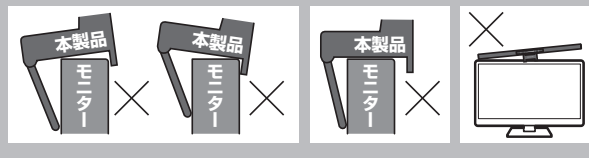
## 設置方法

### 本製品設置時のご注意

本製品は、モニターのベゼルの厚みが5~50mmのモニターに対応しております。

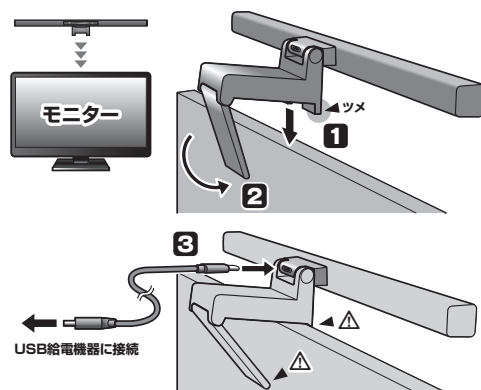
本製品を設置する際は、下記の箇所に十分注意して設置してください。

- ・本製品とモニターの間隙は無い。
- ・本製品正面のツメがモニターに接しているか。
- ・本製品が斜めに設置されていないか。



### 本製品をモニターに設置する

1. 本製品下部の取り付け部にある「ツメ」がモニターのベゼル正面に掛かるように、モニター上部に載せます。
2. 本製品背面のバーがモニター背面に接するように可動させ、本製品をしっかりと固定します。
3. 本製品の給電用 USB ポートと、パソコンや USB 電源アダプターなどの USB ポートを本製品付属の給電用 USB ケーブルで接続します。



**HINT** 本製品のライトバーと取り付け部分はヒンジ構造になっており、光の照射角の調節が可能です。調整範囲は光がモニターから遠ざかる向きに約30度です。

## 主な使い方

### 電源のオン/オフ

タッチセンサー部の「電源スイッチ」をタッチすると、電源がオンになり LED が点灯します。

再度、電源スイッチをタッチすると、電源がオフになり LED が消灯します。



### 調光機能

タッチセンサー部の「調光エリア」の任意の箇所をタッチまたはスライドして LED を調光します。

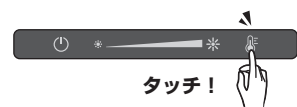
- ・調光エリア右側: LED が明るくなる
- ・調光エリア左側: LED が暗くなる



### 色温度を変更する

タッチセンサー部の「色温度変更スイッチ」をタッチする毎に、あらかじめ設定されている色温度に切り替わります。

- 白色 (3800K) ⇒ 昼光色 (5700K) ⇒ 電球色 (3000K) ⇒ 白色に戻る



## 困ったときは?

**?** 変更した色温度や明るさが保持されません。

**A** 本製品の電源ボタンでオフにしても設定は保持されますが、USB ケーブルを抜くなど本製品へ給電を停止した場合、設定は保持されません。