

Princeton

Paper Speaker PSP-NXTシリーズ

nxt®

ユーザーズガイド

お買い上げありがとうございます。ご使用の際は、必ず以下の記載事項をお守りください。
・ご使用の際は、必ず本書の内容をよくお読みいただき、内容をご理解いただいた上でご使用ください。
・別紙で追加情報が掲載されているときは、必ず参照してください。
・本書は大切に保管してください。

はじめにお読みください

- 本製品の設置場所および取扱には十分ご注意ください。本製品を設置および使用したことにより発生したあらゆる損害について、弊社は一切の責任を負いません。あらかじめご了承ください。
- ドライブユニットの初期不良のみ交換の対象となります。台紙を切り取る前に、音が正常に出力されるかテストを行ってください。音が鳴らないなどの場合は、弊社テクニカルサポートまでご連絡ください。台紙を切り取る前と保証対象外となりますのでご注意ください。
- 製紙時にできる斑点のような汚れがありますが、これは製品の特性であり製品不良ではございません。あらかじめご了承ください。
- 製品の組みあがり結果には個人差があります。組みあがりの差による交換はできません。

安全上のご注意

本製品のご使用に際しては、この「安全上のご注意」をよくお読みの上、正しくお使いください。また、必要とときに参照できるように、本書を大切に保管しておいてください。本書には、あなたや他の人への危害や財産への損害を未然に防ぎ、本製品を安全にお使いいただくために、守っていただきたい事項を示しています。その表示と図記号の意味は次のようになっています。内容をよくご理解の上、本文をお読みください。

図記号の意味

- ⚠ 注意を促す記号（△の中に警告内容が描かれています。）
- 🚫 行為を禁止する記号（🚫の中心や近くに禁止内容が描かれています。）
- 👉 行為を指示する記号（●の中に指示内容が描かれています。）

- ⚠ **危険** この表示を無視し、誤った取り扱いをすると、死に至る危険を伴う差し迫った危険の発生が想定される内容。
- ⚠ **警告** この表示を無視し、誤った取り扱いをすると、死に至る危険を負う重大な人身事故の原因となることがあります。
- ⚠ **注意** この表示を無視し、誤った取り扱いをすると、傷害または物的損害が発生することがあります。

警告

- ⚠ 万一、次のような異常が発生したときは、そのまま使用したり、パソコンに接続しないでください。
 - ・煙が出ている、変な匂いがするなど異常のとき。
 - ・内部に水や金属物が入ってしまったとき。
 - ・落したり、破損したとき。
- このような異常が発生したまま使用していると、火災や感電の原因になります。煙が出なくなるのを確認してから販売店に修理を依頼してください。お客様による修理は危険ですから絶対におやめください。
- ⚠ この機器を水などの液体で濡らさないでください。感電や故障の原因になります。
- 🚫 浴室等、湿気の多い場所では使用しないでください。火災、感電の原因になります。
- 🚫 コネクタには異物を挿入しないでください。火災、感電、故障の原因になります。

注意

- ⚠ 下記に記載の内容については十分ご注意ください。誤った使い方をすると故障、火災、感電、けがの原因になることがあります。
- ・直射日光やストーブのような熱器具の近くなど、高温になるところに放置すると、変形や変質をまねくため、ご注意ください。
- ・「湿気やほこりが多い場所」「ならついた台の上や傾いた所などの不安定な場所」「調理台や加温器のそばなどの油煙や湯気があたる場所」には置かないでください。
- ・本書に記載されている以外の機器を接続しないでください。
- ・台紙の端部等で切り傷になる場合があります。十分注意してください。
- ・材料・道具の取り扱いには十分注意してください。特にお子様が作る場合は、危険のないように保護者が十分に監督、配慮をお願いします。
- ・投げたり、飛ばしたりして遊ばないでください。
- ・台紙は一般的な紙よりも厚みがあります。一度に切るうとせず、数回に分けて切り取ってください。
- ・ハサミやカッターナイフ、塗料、マジック、接着剤等を使用する場合は、道具の使用方法に従い十分に注意して使用してください。
- ・細かい部分が濡れたり、ちぎれてしまう場合があります。糊やテープで工夫して補修してください。
- ・差込みがゆるく部品が外れる場合があります。紙用ボンド、木工用ボンドやテープ等を使用して外れないようにしてください。
- ・本製品は食べ物ではありません。なめたり、口に入れたりしないでください。

付属品

本製品のパッケージの内容は、次のとおりです。お買い上げのパッケージに次のものが同梱されていない場合は、販売店までご連絡ください。

- スピーカードライバ（型紙に取り付け済み）..... 1
- 取扱説明書（本書）..... 1

特長

- ・音を点ではなく、面で再生するNXTスピーカーを採用。
- ・USB電源でパソコンはもちろん、USB出力が可能な充電器でも使える。

製品仕様

入力端子	3.5mmステレオミニジャック
実用最大出力	スピーカー 1W（モノラル） パワーアンプ 3W
電源	USB給電
質量	約60g（ドライバ・ケーブルのみ）
ケーブル長	オーディオケーブル：約100cm USB電源ケーブル：約100cm

ユーザー登録について

弊社ホームページにて、ユーザー登録ができます。
弊社ホームページ「ユーザー登録」
<http://www.princeton.co.jp/support/registration/top.html>

※ユーザー登録されたお客様には、弊社から新製品の情報をお届けします。
※ユーザー登録後に、本製品を譲渡した場合には、ユーザー登録の変更はできませんので、ご了承ください。

商品に関するお問い合わせ

テクニカルサポート・商品および保証に関するお問合せ先

テクニカルサポート
電話：03-6670-6848
 受付：月曜日～金曜日の9:00～12:00、13:00～17:00（祝祭日および弊社指定休業日を除く）
Webからのお問い合わせ
<http://www.princeton.co.jp/contacts/top.html>

プリンストンテクノロジーでは、インターネットのホームページにて最新情報や販売店を紹介しております。

URL <http://www.princeton.co.jp/>

 Trademark of New Transducers Limited

本製品の仕様および外観は、予告なく変更することがあります。本書の内容は予告なく変更されることがあります。本書の著作権はプリンストンテクノロジーにあります。本書の一部または全部を複製や使用、複製、転載することを禁じます。本書に記載されている会社名、製品名は各社の商標、および登録商標です。本書ではTMの記号は明記していません。本製品の内容またはその仕様により発生した損害については、いかなる責任も負いかねます。あらかじめご了承ください。Copyright ©2009 Princeton Technology Ltd. 2009年5月 第2版



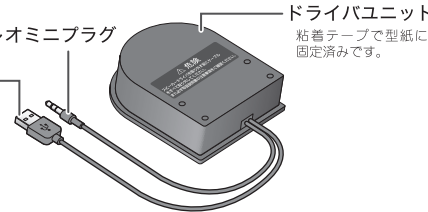
本製品の設置場所および取扱には十分ご注意ください。本製品を設置および使用したことにより発生したあらゆる損害について、弊社は一切の責任を負いません。あらかじめご了承ください。

- ・磁気の影響を受ける場所に取り付けたり、設置しないでください。
- ・湿気の多い場所に設置しないでください。
- ・スピーカーのオーディオケーブルと電源ケーブルは、一緒に束ねないでください。
- ・部品がある型紙は、必ず各部品を作ってから組み立ててください。
- ・山折り・谷折りを間違えないように折り曲げてください。しっかりと折りクセをつけてから組み立ててください。
- ・組み立てにはハサミやカッターナイフ、接着剤等が別途必要になります。
- ・お子様は、保護者と一緒に行ってください。

スピーカーの組み立て

音声入力
3.5mmステレオミニプラグ

電源用
USBコネクタ
パソコンのUSBポートに接続します。



1 「使い方」の項目を参照の上、音声が入るまでテストします。

※正しく鳴らない場合は台紙を切り取らず、弊社テクニカルサポートまでご連絡ください。

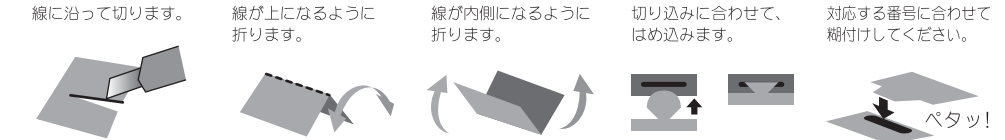
2 切り抜き線にあわせて、丁寧に台紙から型紙を外します。

※切り取る前と保証対象外となります。

3 型紙に記載されている指示に従って、「折る」「はめる」「貼る」を行います。

作り方の詳細は、本書ウラ面をご覧ください。

- 切り抜き
- 山折り
- 谷折り
- はめ込み
- のりしろ
- 数字



『山折り』や『谷折り』の箇所は、細い棒の様なモノを線に沿ってなぞった後に折ると、キレイに折ることができます。

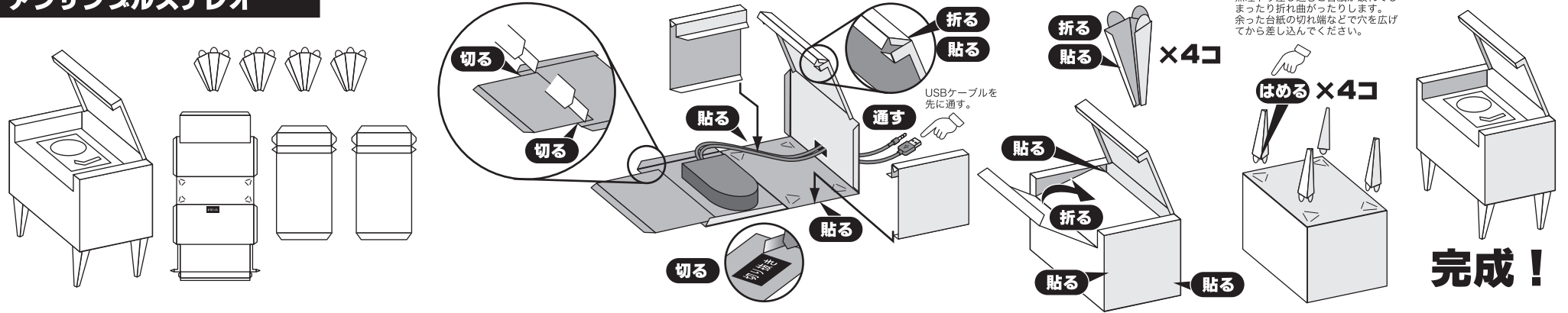
使い方

USBコネクタをパソコンに接続します。
再生機器の音量を確認して、オーディオケーブルを再生機器の音声出力に接続します。

- ⚠ **注意**
 - ・オーディオプレーヤーを接続したまま、スピーカーを移動しないでください。
 - ・音楽の再生前に、オーディオプレーヤーの音量をご確認ください。
 - ・音量を大きくしすぎないでください。音量が大きい場合パソコンに警告が表示される場合があります。警告が表示された際は、音量を下げて使用してください。

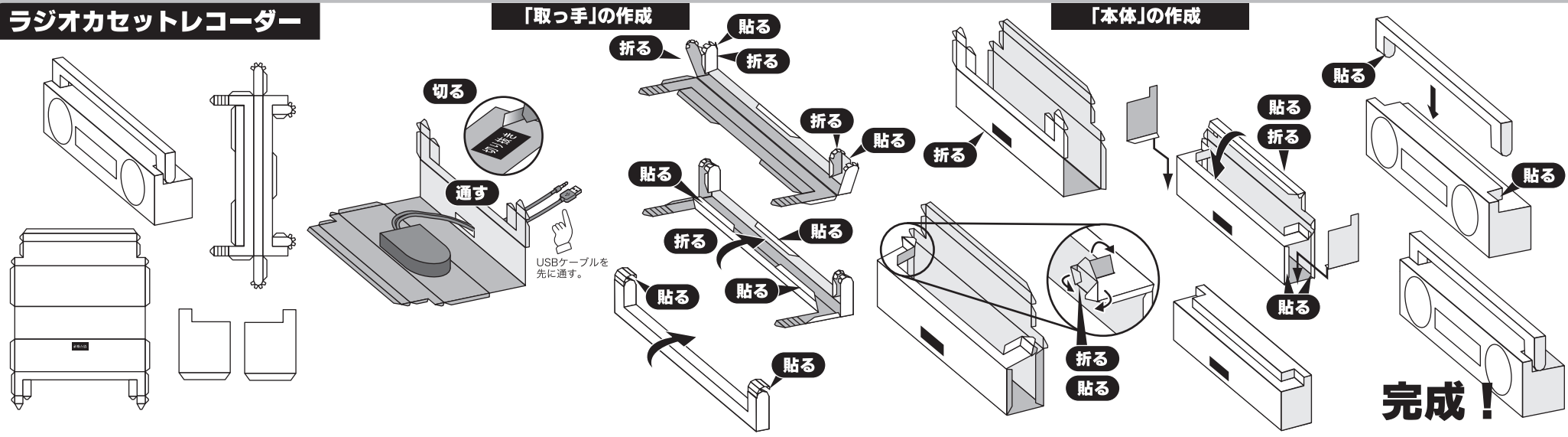
市販のUSB出力が可能な充電器を利用すれば、持ち運び可能なスピーカーとして使用可能です。
(USBコネクタタイプ: Type A メス、5V 500mA 出力の製品と接続可能です。)
注意：すべての製品と接続できるわけではありません。電力出力が異なると製品の破損、故障の恐れがあります。

アンサンブルステレオ



無理やり差し込むと台紙が破れてしまったり折れ曲がったりします。余った台紙の切れ端などで穴を広げてから差し込んでください。

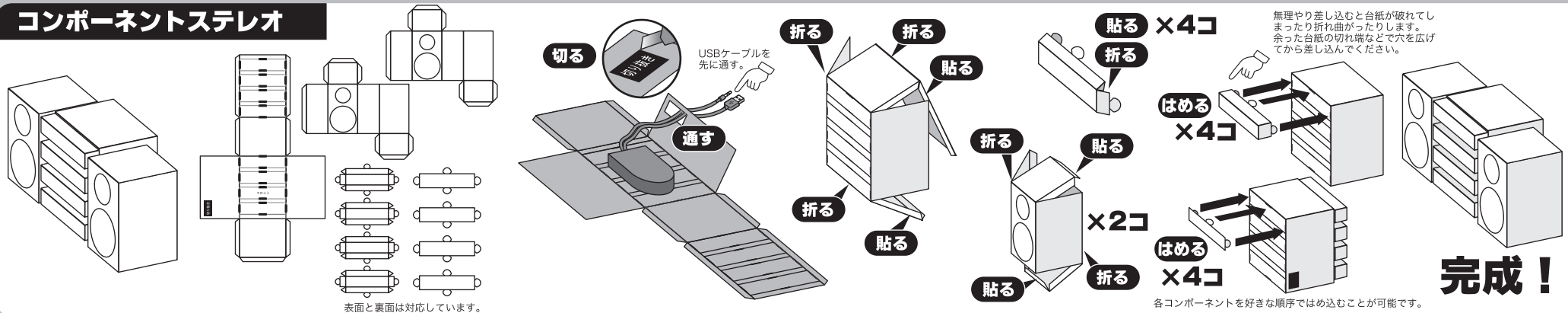
ラジオカセットレコーダー



「取っ手」の作成

「本体」の作成

コンポーネントステレオ



無理やり差し込むと台紙が破れてしまったり折れ曲がったりします。余った台紙の切れ端などで穴を広げてから差し込んでください。

表面と裏面は対応しています。

各コンポーネントを好きな順序ではめ込むことが可能です。