

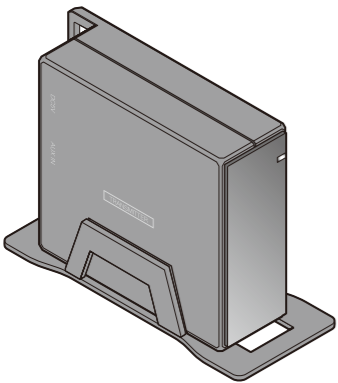
PRINCETON

PTM-BTLLT

aptX Low Latency 対応

Bluetooth® Audio Transmitter

ユーザーズガイド



お買い上げありがとうございます。

ご使用の際には、必ず以下の記載事項をお守りください。
・使用前に、必ず本書の「安全上のご注意」「製品保証規定」をよくお読みいただき、内容をご理解いただいた上でご使用ください。
・別紙で追加情報が同梱されているときは、必ず参照してください。
・本書は保証書と一緒に、大切に保管してください。

注意 本製品を小さいお子様の手の届く場所に放置しないでください。誤って口に入れるなどした場合、大変危険です。
本製品を、本書に記載されている以外の用途に使用しないでください。

特長

- AV環境の高音質ワイヤレス(Bluetooth)の実現
- 映像と音声のズレが少ない「aptX Low Latency」*に対応
- ケーブルの断線に配慮したケーブルガード設計採用
- 専用スタンド付属で縦置き/平置きの両方に対応

* aptX Low Latencyを使用する場合は対応機器同士で接続する必要があります。

同梱品

本製品のパッケージの内容は、次のとおりです。お買い上げのパッケージに次のものが同梱されていない場合は、販売店までご連絡ください。	トランスミッター本体 …………… 1
	専用スタンド …………… 1
	専用USB電源ケーブル(約0.8m) …………… 1
	ユーザーズガイド/保証書(本書) …………… 1

対応機器

Bluetoothを搭載したスピーカー、ヘッドフォン、レシーバーなど

*対応プロファイルがサポートされていること。

仕様

音声入力	3.5mmステレオミニジャック
適合規格	Bluetooth V3.0
対応プロファイル	A2DP
対応コーデック	SBC / aptX / aptX Low Latency
通信距離	約10m*
音声出力	Bluetooth
電源	USB給電：AC-USBアダプター(5V 1A)または5V 500mA以上の出力が可能なUSBポート
外形寸法	(W)64×(D)22×(H)52(mm) ※スタンド除く
質量	約33g

*：環境により異なります。

製品保証に関して

必ず【製品保証に関して】をよくお読みいただき、十分内容をご理解いただいた上でご使用ください。

ユーザー登録について

弊社ホームページにて、ユーザー登録ができます。

URL <http://www.princeton.co.jp/support/registration.html>

※ユーザー登録されたお客様には、弊社から新製品等の情報をお届けします。
※ユーザー登録後に、本製品を譲渡した場合には、ユーザー登録の変更はできませんので、ご了承ください。

困った時は？

製品のよくあるご質問について

製品についてよくあるご質問を紹介しています。

URL <http://faq.princeton.co.jp/>

製品情報や対応情報について

最新の製品情報や対応情報を紹介しています。

URL <http://www.princeton.co.jp/>

テクニカルサポート

Webからのお問い合わせ

URL <http://www.princeton.co.jp/contacts.html>

電話：03-6670-6848 ※つながらない場合は、e-mailでのお問い合わせもご利用ください
受付：月曜日～金曜日 9:00～12:00、13:00～17:00（祝祭日および弊社指定休業日を除く）

株式会社プリンストン

本機器の仕様および外観は、予告なく変更することがあります。
本書の内容は予告なく変更されることがあります。
本書の著作権は株式会社プリンストンにあります。
本書の一部または全部を無断で使用、複製、転載することをお断りします。
本書に記載されている会社名、製品名は各社の商標、および登録商標です。
本書ではTM ® は明記していません。
本機器の内容またはその仕様により発生した損害については、いかなる責任も負いかねます。予めご了承ください。
Bluetooth は、その商標権者が所有しており、株式会社プリンストンはライセンスに基づき使用しています。

Copyright ©2015 Princeton Ltd.
2015年 11月 初版

安全上のご注意

本製品は非常に精密にできておりますので、お取り扱いに際しては十分注意してください。

本製品をお買い上げいただき、まことにありがとうございます。
本製品のご使用に際しては、この「安全上のご注意」をよくお読みの上、正しくお使いください。また、必要なときすぐに参照できるように、本書を大切に保管しておいてください。

本書には、あなたや他の人々への危害や財産への損害を未然に防ぎ、本製品を安全にお使いいただくために、守っていただきたい事項を示しています。
その表示と図記号の意味は次のようになっています。内容をよくご理解の上、本文をお読みください。

図記号の意味

	注意を促す記号（△の中に警告内容が描かれています。）
	行為を禁止する記号（⊘の中や近くに禁止内容が描かれています。）
	行為を指示する記号（●の中に指示内容が描かれています。）

	危険 この表示を無視し、誤った取り扱いをすると、死亡または重傷を負う差し迫った危険の発生が想定される内容。
	警告 この表示を無視し、誤った取り扱いをすると、死亡または重傷を負うなど人身事故の原因となることがあります。
	注意 この表示を無視し、誤った取り扱いをすると、傷害または物的損害が発生することがあります。

危険

小さいお子様の手の届くところに置かないでください。

誤って口に入れるなどする恐れがあります。

警告

発煙、焦げ臭い匂いの発生などの異常状態のまま使用を続けると、感電、火災の原因になります。ただちに本体の電源ケーブルを抜いてください。煙が出なくなってから販売店に修理を依頼してください。

内部に水などの液体が入った場合、異物が入った場合は、まず最初に本体の電源ケーブルを抜いて販売店にご連絡ください。そのまま使用を続けると、感電、火災の原因になります。

浴室等、湿気の多い場所では使用しないでください。火災、感電の原因になります。

本製品に水を入れたり、灑らしたりしないでください。火災、感電の原因になります。海岸や水辺での使用、雨天、降雪中の使用には特にご注意ください。

本製品を落とす、ものをぶつけるなどの衝撃が加わった場合や破損した場合は、本体の電源ケーブルを抜いて販売店にご連絡ください。そのまま使用を続けると、感電、火災の原因になります。

本製品の上に、花瓶、コップ、植木鉢、化粧品や薬品などの入った容器、アクセサリーなどの小さな金属物を置かないでください。こぼれたり、中に入った場合、火災、感電の原因になります。

本製品を分解、改造しないでください。火災、感電、破損の原因になります。

熱器具の近くや直射日光のあたるところには設置しないでください。火災の原因になります。

ケーブルが損傷(芯線の露出、硬化してひび割れている、断線など)した場合は、ただちに使用を止めてください。そのまま使用を続けると、感電、火災の原因になります。

ケーブルの上に重いものや本製品を載せる、ケーブルを傷つける、加工する、無理に曲げる、ねじる、引っ張るなどはしないでください。コードが破損して火災、感電の原因になります。

オーディオケーブルを人が通るところなどひっかかりやすいところに置かせないでください。覆って転倒したり、スピーカーが落下し、怪我や事故の原因になります。

注意

調理台や加湿器のそばなど、油煙や湿気が当たる場所には置かないでください。火災、感電の原因になることがあります。
 窓を閉め切った自動車の中や、直射日光が当たるところなど異常に温度が高くなる場所に放置しないでください。キャビネットや部品に悪影響を与え、火災、感電の原因になることがあります。

ぐらついた台の上や、傾いたところなど不安定な場所に置かないでください。また、設置場所の強度は、重みに耐えられるものにしてください。落ちたり、倒れたりして怪我の原因になることがあります。

高いところに設置する場合は、不意な衝撃があっても落下しないよう固定してください。固定しないまま使用すると、落下し、怪我や事故の原因になります。また、高いところへの設置作業は、足元が不安定になりますので、十分注意してください。

電源を入れる前には、再生機器の音量(ボリューム)を最小にしてください。突然大きな音が出て、聴力障害などの原因になることがあります。

音楽の再生前に、再生機器の音量をご確認頂き、徐々に音量を上げてください。急激に音量を上げると、破損の原因となる場合があります。

万が一の事故防止のため、すぐにケーブルを抜けるようにしてください。

長期間本製品を使用しない場合は、安全のために必ずケーブルを抜いてください。

お手入れの際は、安全のためケーブルを抜いてください。

濡れた手でケーブルを抜き差ししないでください。感電の原因になることがあります。

ケーブルを抜くときは、ケーブルを引っ張らず必ずコネクター部をもって抜いてください。ケーブルが傷つき、火災、感電の原因になることがあります。

定格をこえる入力を入れた状態や、長時間音が歪んだ状態で使用しないでください。

お子様ที่むやみに手を触れないようご注意ください。怪我の原因になることがあります。

使用上のご注意

本製品で使用する電波について

本製品は2.4GHz帯域の電波を使用しています。本製品を使用する上で、無線局の免許は必要ありませんが、以下の注意をご確認ください。

以下の近くでは使用しないでください。

- 電子レンジ/ペースメーカー等の産業・科学・医療用機器など
- 工場の製造ライン等で使用されている移動体識別用の構内無線局(免許を要する無線局)
- 特定小電力無線局(免許を要しない無線局)

上記の機器などはBluetooth®と同じ電波の周波数帯を使用しています。上記の近くで本製品を使用すると、電波の干渉を発生する恐れがあります。

2.4GHz帯使用の無線機器について

この機器の使用周波数帯では、電子レンジ等の産業・科学・医療用機器等のほか工場の製造ライン等で使用されている移動体識別用の構内無線局(免許を要する無線局)および特定小電力無線局(免許を要しない無線局)が運用されています。

● この機器を使用する前に、近くで移動体識別用の構内無線局および特定小電力無線局が運営されていないことを確認してください。

● 万一、この機器から移動体識別用の構内無線局に対して電波干渉の事例が発生した場合には、速やかに電波の発射を停止した上、混信回避のための処置等(例えば、パーティションの設置など)については、弊社カスタマーサポートへお問い合わせください。

● その他、この機器から移動体識別用の特定小電力無線局に対して電波干渉の事例が発生した場合など、何かお困りのことが起きた場合は、弊社カスタマーサポートへお問い合わせください。

良好な通信のために

● 他の機器とは、見通し距離の良い場所で通信してください。建物の構造や障害物によっては、通信距離が短くなります。特に鉄筋コンクリートなどを挟むと通信できないことがあります。

● 電気製品(AV機器、OA機器など)から2m以上離して通信してください。(特に電子レンジは通信に影響を受けやすいので3m以上離してください。)正常に通信できなかったり、テレビ、ラジオなどの場合は、受信障害になる場合があります。

● 無線機や放送局の近くで正常に通信ができない場合は、通信場所を変更してください。

● 使用しないときは、本製品をパソコンから取り外しておくことをおすすめします。他のBluetooth®機器からの接続要求に応答するために常に電力を消費します。

無線LAN機器との電波干渉について

● IEEE802.11b/g/n の無線LAN 機器と本製品などのBluetooth®機器は同一周波数帯(2.4GHz)を使用するため、お互いを近くで使用すると、電波障害が発生し、通信速度の低下や接続不能になる場合があります。この場合は、使用しない機器の電源を切ってください。

テレビ/ラジオを本製品の近くでは、できるだけ使用しないでください

● テレビ/ラジオなどはBluetooth®とは異なる電波の周波数帯を使用しています。そのため、本製品の近くでこれらの機器を使用しても、本製品の通信やこれらの機器の通信に影響はありません。ただし、これらの機器をBluetooth®製品に近づけた場合は、本製品を含むBluetooth®製品が発する電磁波の影響によって、音声や映像にノイズが発生する場合があります。

間に鉄筋や金属およびコンクリートがあると通信できません

● 本製品で使用している電波は、通常の家屋で使用される木材やガラスなどは通過しますので、部屋の壁に木材やガラスがあっても通信できます。ただし、鉄筋や金属およびコンクリートなどが使用されている場合、電波は通過しません。部屋の壁にそれらが使用されている場合、通信することはできません。同様にフロア間でも、間に鉄筋や金属およびコンクリートなどが使用されていると通信できません。

● 本製品は電波を使用しているため、第三者に通信内容を傍受される可能性もありますので、ご注意ください。

アクセサリ(付属品)について

- 「専用USB電源ケーブル」「専用スタンド」は保証の対象になりません。
- 故障や紛失した場合は、弊社ホームページをご確認ください。

保証書

製品型番：PTM-BTLLT	シリアルNo.
保証期間：お買い上げ日	年 月 日 から 1年間
フリガナ	
お客様名：	様
〒	
住所：	
電話番号： - - E-mail：	
販売店名・住所・電話番号（販売店印）	



PRINCETON

株式会社プリンストン

本社：〒101-0032 東京都千代田区岩本町3-9-5 KAIビル3F
URL：http://www.princeton.co.jp

