

PRINCETON	PDP-U8MA
8メガピクセル対応 USBドキュメントカメラ	
設定ガイド	
	
お買い上げありがとうございます。 本書では、本製品を使用する前の準備や使用方法について記載されています。 本書の指示に従って正しくご使用ください。	
ご使用の際は、必ず以下の記載事項をお守りください。 <ul style="list-style-type: none">ご使用前に、必ず本書の「安全上のご注意」「製品保証規定」をよくお読みいただき、内容をご理解いただいた上でご使用ください。 別紙で追加情報が同梱されているときは、必ず参照してください。 本書は保証書と一緒に、大切に保管してください。	
⚠注意	<ul style="list-style-type: none">本製品を小さいお子様の手の届く場所に放置しないでください。コードが首に巻きつくなどした場合、大変危険です。 本製品を、本書に記載されている以外の用途に使用しないでください。

製品保証に関して

必ず【製品保証に関して】をよくお読みいただき、十分内容をご理解いただいた上でご使用ください。

ユーザー登録について

弊社ホームページにて、ユーザー登録ができます。

URL <https://www.princeton.co.jp/support/registration.html>

- ユーザー登録されたお客様には、弊社から新製品等の情報をお届けします。
- ユーザー登録後には、本製品を譲渡した場合には、ユーザー登録の変更はできませんので、ご了承ください。

困った時は？

製品のよくあるご質問について 製品についてよくあるご質問を紹介しています。 URL https://faq.princeton.co.jp/
製品情報や対応情報について 最新の製品情報や対応情報を紹介しています。 URL https://www.princeton.co.jp/
テクニカルサポート

Web からのお問い合わせ

URL <https://www.princeton.co.jp/contacts.html>

株式会社プリンストン　テクニカルサポート

TEL 03-6670-6848　※ つながらない場合は、E-mail でのお問い合わせもご利用ください。
受付：月曜日～金曜日の9：00～12：00、13：00～17：00（祝祭日および弊社指定休業日を除く）

株式会社プリンストン

- 本機器の仕様および外觀は、予告なく変更することがあります。
- 本書の内容は予告なく変更されることがあります。
- 本書の著作権は株式会社プリンストンにあります。
- 本書の一部または全部を無断で使用、複製、転載することをお断りします。
- 本書に記載されている会社名、製品名は各社の商標、および登録商標です。
- 本書では®™は明記しておりません。
- 本機器の内容容またはその仕様により発生した損害については、いかなる責任も負いかねます。あらかじめご了承ください。

2020年6月 初版
Copyright © 2020 Princeton Ltd.

安全上のご注意

本製品は非常に精密にできておりますので、お取り扱いに際しては十分注意してください。

本製品をお買い上げいただき、まことにありがとうございます。
本製品のご使用に際しては、この「安全上のご注意」をよくお読みのうえ、正しくお使いください。また、必要なときすぐに参照できるように、本書を大切に保管しておいてください。

本書には、あなたや他の人々への危害や財産への損害を未然に防ぎ、本製品を安全にお使いいただくために、守っていただきたい事項を示しています。
その表示と図記号の意味は次のようになっています。内容をよくご理解のうえ、本文をお読みください。

	この表示を無視し、誤った取り扱いをすると、死亡または重傷を負う差し迫った危険の発生が想定される内容。
	この表示を無視し、誤った取り扱いをすると、死亡または重傷を負うなど人身事故の原因となることがあります。
	この表示を無視し、誤った取り扱いをすると、傷害または物的損害が発生することがあります。

図記号の意味	
	注意を促す記号（△の中に警告内容が描かれています。）
	行為を禁止する記号（⊘の中や近くに禁止内容が描かれています。）
	行為を指示する記号（●の中に指示内容が描かれています。）

	危険
	小さいお子様の手の届くところに置かないでください。誤って口に入れるなどする恐れがあります。
	航空機内では電源を切り、機内では使用しないでください。航空機の運行の安全に支障をきたす恐れがあります。
	警告

- 発煙、焦げ臭い匂いの発生などの異常状態のまま使用を続けると、感電、火災の原因になります。ただちに本体に接続しているケーブルや機器をすべて取り外してください。煙が出なくなってから販売店に修理を依頼してください。

- 内部に水などの液体が入った場合、異物が入った場合は、まず最初に本体に接続しているケーブルや機器をすべて取り外して販売店にご連絡ください。そのまま使用を続けると、感電、火災の原因になります。

- 浴室等、湿気の多い場所では使用しないでください。火災、感電の原因になります。
- 本製品に水を入れたり、濡らしたりしないでください。火災、感電の原因になります。海岸や水辺での使用、雨天、降雪中の使用には特にご注意ください。
- 本製品を落とす、ものをぶつけるなどの衝撃が加った場合や本体外装を破損した場合は、本体に接続しているケーブルや機器をすべて取り外して販売店にご連絡ください。そのまま使用を続けると、感電、火災の原因になります。
- 本製品の上に、花瓶、コップ、植木鉢、化粧品や薬品などの入った容器、アクセサリなどの小さな金属物等を置かないでください。こぼれたり、中に入った場合、火災、感電の原因になります。
- 本製品の裏ふた、カバー、本体外装は絶対にはずさないでください。内部には高電圧の箇所があり、感電の原因になります。
- 本製品を分解、改造しないでください。火災、感電、破損の原因になります。
- 熱器具の近くや直射日光のあたるところには設置しないでください。火災の原因になります。

	注意
	調理台や加湿器のそばなど、油煙や湿気が当たる場所には置かないでください。火災、感電の原因になることがあります。

- 窓を閉め切った自動車の中や、直射日光が当たるところなど異常に温度が高くなる場所に放置しないでください。本体外装や部品に悪い影響を与え、火災、感電の原因になることがあります。
- ぐらついた台の上や、傾いたところなど不安定場所に置かないでください。
- 高いところに設置する場合は、不意な衝撃があっても落下しないよう固定してください。固定しないまま使用しますと、落下し、怪我や事故の原因になります。また、高いところへの設置作業は、足元が不安定になりますので、十分注意してください。
- 万が一の事故防止のため、すぐにケーブル類や接続している機器を取り外せるようにしてください。
- 長期間本製品を使用しない場合は、安全のために必ずケーブル類や接続している機器を抜いてください。
- お手入れの際は、安全のためケーブル類や接続している機器を抜いてください。
- 濡れた手でケーブル類や接続する機器を抜き差ししないでください。感電の原因になることがあります。
- ケーブルを抜くときは、ケーブルを引っ張らず必ずコネクター部をもって抜いてください。ケーブルが傷つき、火災、感電の原因になることがあります。
- お子様がむやみに手を触れないようご注意ください。怪我の原因になることがあります。

同梱品

本製品のパッケージの内容は、次のとおりです。
お買い上げのパッケージに次のものが同梱されていない場合は、販売店までご連絡ください。

本体	1
設定ガイド／保証書（本書）	1
活用ガイド	1
CD-ROM（8cm）	1
アンチグレアシート	1
顕微鏡用アダプター φ 33/34 アダプター	1
φ 31mm アダプター	1
φ 28mm アダプター	1

対応機器

USB2.0 以上の USB TypeA ポート及び CD-ROM を読み込み可能なドライブを搭載した Windows/Mac パソコン ※

Windows 10/8.1（32bit/64bit）
macOS 10.13 以降


- ※ 第4世代以降のIntel Core i5（3Ghz）以上の及び4GB以上のメモリ環境を推奨。
- ※ CD-ROM ドライブはソフトウェアのインストールに使用します。CD-ROMが無いパソコンをご使用の場合は、弊社ホームページからもソフトウェアをダウンロードできます。

※ 第4世代以降のIntel Core i5（3Ghz）以上の及び4GB以上のメモリ環境を推奨。	
※ CD-ROM ドライブはソフトウェアのインストールに使用します。CD-ROMが無いパソコンをご使用の場合は、弊社ホームページからもソフトウェアをダウンロードできます。	
※ 2：記載のフレームレートの値はドキュメントカメラ本体の最大フレームレートでありレビュー表示した際などのフレームレートです。（Ez DoQ Pro で録画した動画ファイルのフレームレートではありません。）	
また、フレームレートはパソコン本体の性能に依存します。	
※ 3：被写体より10cm以上離すこと。	
※ 4：ケーブル部は除く。ケーブル長は約140cm。	

ご使用の際は、コピーをして必要事項をご記入ください。

製品保証規定 保証期間：1年保証

- お買い上げいただいた製品が、取扱説明書等に従った正常な使用状態で万一故障した場合に、本保証規定に従い無料で故障の修理をいたします。
- 修理の際には製品と本保証書をご提示または添付の上、ご依頼ください。
- 保証期間内であっても、次の場合には有償修理となります。
 - ご購入履歴が確認できない場合。
 - 本保証書のご提示がない場合。または記入漏れ、改ざん等が認められた場合。
 - 弊社もしくは弊社指定保守会社以外での修理、調整、改造、部品交換に起因する故障および損傷。
 - 接続している他の機器に起因して生じた故障および損傷。
 - お買い上げ後の輸送や移動による落下、水などの液体こぼれ、水没等不適当なお取り扱い、または使用上の誤りにより生じた故障および損傷。
 - 火災、地震、水害、塩害、落雷、その他天地異変、異常電圧などにより生じた故障および損傷。
 - 寿命を有する部品や消耗品（バッテリー、乾電池等）の自然消耗、摩耗、劣化等による場合。
- 本保証は、日本国内においてのみ有効です。（This warranty is valid only in Japan）
- 製品保証に関しての記載も併せてご覧ください。

保証書	
製品型番 ：PDP-U8MA	シリアルNo.
保証期間 ：お買い上げ日	年　月　日から 1年間
フリガナ
お客様名 ：	様
	〒
住所 ：	
電話番号 ：	－　　　－　E-mail：
販売店名・住所・電話番号（販売店印）	
	

PRINCETON
〒1101-0032 東京都千代田区岩本町3-9-5 K.A.Iビル3F
URL： <https://www.princeton.co.jp>

株式会社プリンストン

TEL 03-6670-6848　※ つながらない場合は、E-mail でのお問い合わせもご利用ください。

受付：月曜日～金曜日の9：00～12：00、13：00～17：00（祝祭日および弊社指定休業日を除く）

仕様

型番	PDP-U8MA		
対応機種	USB2.0 以上の USB TypeA ポート及び CD-ROM を読み込み可能なドライブを搭載した Windows/Mac パソコン ※1		
対応 OS	Windows 10/8.1（32bit/64bit） macOS 10.13 以降		
電源	USB バスパワー（USB タイプ A）		
カメラ仕様	イメージセンサー	1/3.2 インチ CMOS 約 800 万画素（3280 × 2464）	
	撮影範囲	368 × 276mm F 値 =F2.0 焦点距離 =3.54mm 最短撮影距離 =10cm	
		ズーム	8 倍（Ez DoQ Pro のデジタルズーム）
	ライト	白色 LED	
	静止画解像度	3264 × 2448 2592 × 1944 2048 × 1536	1600 × 1200 1920 × 1080 1280 × 720 1024 × 768
動画解像度 ※ 2	3264 × 2448（30fps） 2592 × 1944（30fps） 2048 × 1536（30fps）	1600 × 1200（30fps） 1920 × 1080（30fps） 1280 × 720（30fps） 1024 × 768（30fps）	
フォーカス	オートフォーカス ※ 3		
ボタン	オートフォーカス、輝度アップ、輝度ダウン、LED ライト		
音声入力	無指向性内蔵マイク		
USB	USB2.0（UVC1.1 準拠）		
最大消費電力	2.5W		
動作環境	温度	0 ～ 40 度	
	湿度	20 ～ 80%	
外形寸法 ※ 4	折畳時	(W) 90 × (D) 243 × (H) 78 mm	
	最大	(W) 90 × (D) 398 × (H) 408 mm	
質量	約 630g		

- ※ 1：第4世代以降のIntel Core i5（3Ghz）以上の及び4GB以上のメモリ環境を推奨。CD-ROM ドライブはソフトウェアのインストールに使用します。CD-ROMが無いパソコンをご使用の場合は、弊社ホームページからもソフトウェアをダウンロードできます。
- ※ 2：記載のフレームレートの値はドキュメントカメラ本体の最大フレームレートでありレビュー表示した際などのフレームレートです。（Ez DoQ Pro で録画した動画ファイルのフレームレートではありません。）また、フレームレートはパソコン本体の性能に依存します。
- ※ 3：被写体より10cm以上離すこと。
- ※ 4：ケーブル部は除く。ケーブル長は約140cm。

製品保証に関して

- 万一、正常な使用状態において製品のご購入から1年以内に製品が故障した場合は、弊社による故障の原因等の確認完了後、修理/製品交換対応させていただきます。なお、修理にて交換された本体および部品に関しての所有権は弊社に帰属するものとなります。
- 修理/製品交換の有償無償の判断につきましては、弊社または弊社指定の保守会社により行わせていただきます。
- 保証の対象となる部分は製品部分のみで、送付品や消耗品は保証対象より除外とさせていただきます。
- 本製品の故障または使用によって生じた損害については、保証の範囲外となり、直接的・間接的問わず、弊社は一切の責任を負いかねますので、予めご了承ください。
- 弊社は商品どうしの互換性問題やある特定用途での動作不良や欠陥などの不正確な問題に関する正確性や完全性については、明示的にも明示的にもいかなる保証も行っておりません。互換性問題や特定用途での動作不良等により発生する障害、損害、損失等について一切の責任を負いません。
- 一度ご購入いただいた商品は、弊社にて商品自体の不良が確認されないと、返品または交換はできません。対応機種間違いによる返品はできませんのでご了承ください。
- 保証期間内であっても、次の場合は保証対象外となり有償修理となります。
 - ご購入履歴が確認できない場合。
 - 本保証書のご提示がない場合。または記入漏れ、改ざん等が認められた場合。
 - 弊社もしくは弊社指定保守会社以外での修理、調整、改造、部品交換に起因する故障および損傷。
 - お買い上げ後の輸送や移動による落下、水などの液体こぼれ、水没等不適当なお取り扱い、または使用上の誤りにより生じた故障および損傷。
 - 取扱い説明書記載の動作条件ならびに機器設置環境を満たしていない場合。
 - 弊社もしくは弊社指定保守会社以外での修理、調整、改造、部品交換に起因した故障および損傷。
 - 故障、環境の不備等、使用方法および、注意事項に反するお取り扱いによって生じた故障および損傷。
 - お客様が独自にインストールされたソフトウェアに起因して生じた故障および損傷。

- 保証期間内であっても、次の場合は無償/有償問わず一切の保証はありません。
 - 盗難された場合。
 - 紛失した場合。

- お買い上げ製品の故障もしくは動作不具合により、その製品を使用したことにより生じた直接、間接の損害、HDD 等記憶媒体・記憶装置に記憶されたデータ、プログラムならびに設定情報の消失、破損、変更等により生じる損害、逸失利益、ダウンタイム（機能停止期間）、顧客からの信用喪失による損害、設備および財産の損害、設備および関係する第三者の製品を含むシステムダウン、プログラム、データの消失、またはそれらを修復する際に生じる費用（人件費、交通費、復旧費）等、一切の損害につき弊社は、その責任を負いません。また、限定保証の明記がされていない場合であっても、弊社は、契約上または法律上の一切の責任を負いかねます。

- 弊社は、製品を運用・使用した結果生じるあらゆる影響につき、一切の責任を負いかねますので予めご了承ください。
- 消費者契約法等により弊社が賠償責任を負うこととなる場合、弊社はお客様が購入された弊社製品などの価格相当額を超えて賠償責任を負うものではありません。

製品修理に関して	
<ul style="list-style-type: none">保証期間内の修理は、弊社テクニカルサポートまでご連絡いただいた後、故障品を弊社まで送付していただきます。故障品送付の際、弊社までの送料はお客様のご負担となりますことを予めご了承ください。修理完了品または代替品をご指定の場所にご送付させていただきます。 動作確認作業中および修理中の代替品・商品貸し出し等はいかなる場合においても一切行っておりません。 お客様に商品が到着した日から1週間以内にお客様より弊社に対して初期不良の申請があった場合で、なお弊社側の認定がなされた場合にはみ初期不良品として、正常品もしくは新品との交換をさせていただきます。その際はご購入時の梱包、箱、保証書などの付属品等が全て揃っていることが条件となります。 製造終了等の理由により交換商品が入手不可能な場合には同品等との交換となります。 お客様の設定、接続等のミスであった場合、また製品の不良とは認められない場合は、技術料およびチェック料をいただく場合がございますので予めご了承ください。 お客様の都合により、有料修理の撤回・キャンセルを行われた場合は技術作業料および運送料を請求させていただく場合がございますので予めご了承ください。 サポートスタッフの指示なく、お客様の判断により製品をご送付いただいた場合で、症状の再現性が見られない場合、および製品仕様書の範囲内と判断された場合、技術手数料を請求させていただく場合がございますので予めご了承ください。	

製品/お問い合わせに関して	
テクニカルサポート・商品および保証に関するお問い合わせ先	
Web からの問い合わせ	
URL	https://www.princeton.co.jp/contacts.html
株式会社プリンストン　テクニカルサポート	

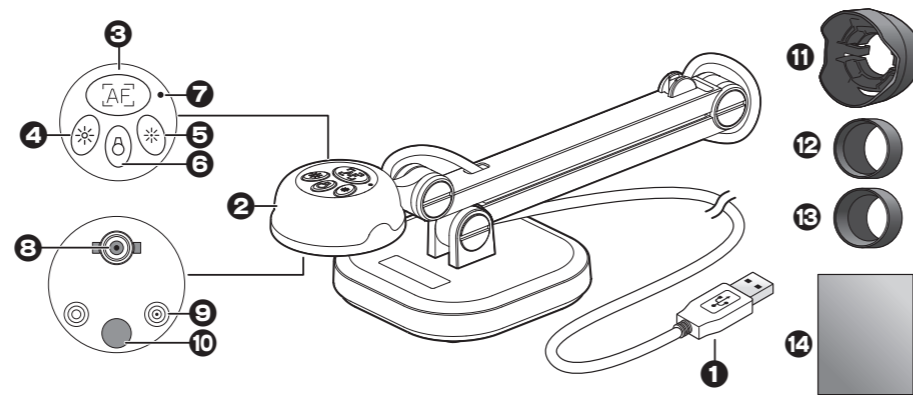
TEL 03-6670-6848　※ つながらない場合は、E-mail でのお問い合わせもご利用ください。
受付：月曜日～金曜日の9：00～12：00、13：00～17：00（祝祭日および弊社指定休業日を除く）

USB ドキュメントカメラ PDP-U8MA

- **軽量コンパクト**
約 630g で軽量。折畳可能な「幅 90 × 奥行 243 × 高さ 78mm」のコンパクト設計。
- **800 万画素 SONY 製 CMOS イメージセンサー採用**
約 800 万画素で被写体を動画／静止画をキャプチャーします。最大 368 × 276mm の撮影範囲に対応し、最短 10cm で接写が可能です。
- **オートフォーカス搭載**
本体のボタンや付属のソフト「Ez DoQ Pro」でフォーカスを自動で合わせることができます。
- **動画・静止画の撮影が可能**
静止画・動画の撮影を行うことができ、実験中の様子や、プレゼンテーションの様子をパソコンに記録することもできます。また、内蔵マイクを利用して、音声付き動画を撮影することもできます。
- **UVC (USB ビデオクラス) 準拠**
本製品は UVC に準拠した製品ですので、Windows / Mac でドライバが不要で、UVC をサポートする多くのソフトウェアやアプリケーションに対応することができます。
- **USB ドキュメントカメラ専用ソフト「Ez DoQ Pro」標準添付**
「Ez DoQ Pro」をインストールすれば、パソコンに接続されたドキュメントカメラの映像を表示して、映像の録画や静止画像の保存、画面上に描画したりエフェクト加工ができるソフトウェアです。8 倍までのデジタルズームに対応し、パソコンに保存した動画や静止画の表示再生も可能です。
- **Windows と Mac に対応**
本製品は、USB ドキュメントカメラ専用ソフトウェア「Ez DoQ Pro」Windows / Mac 版を標準添付しています。

各部の名称と主な機能

- 1 **USB コネクター**
パソコンの USB ポートに接続します。
 - 2 **カメラ**
 - 3 **オートフォーカスボタン**
ボタンを押すとフォーカスを自動的に調節します。
 - 4 **輝度アップボタン**
撮影した映像の輝度を上げます。
 - 5 **輝度ダウンボタン**
撮影した画像の輝度を下げます。
- HINT** 4 輝度アップボタン と 5 輝度ダウンボタン を同時に押す毎に、下記の順番で画面が回転／反転します。
【垂直方向に反転】⇒【180度回転】⇒【水平方向に反転（ミラー）】⇒【初期位置】
- 6 **ライトボタン**
ライトを点灯します。
 - 7 **動作ランプ**
青点灯 = 電源オン
 - 8 **レンズ**
 - 9 **マイク**
 - 10 **ランプ**



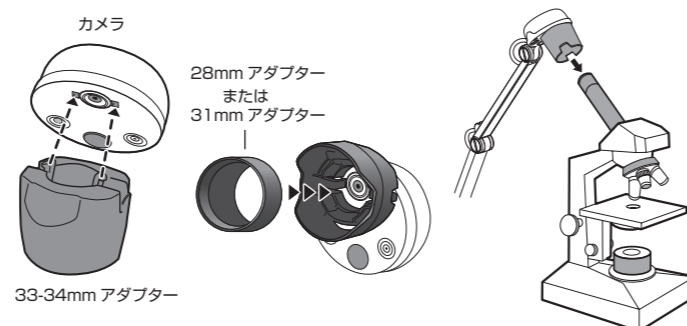
- 11 **33/34mm 顕微鏡アダプター**
- 12 **28mm 顕微鏡アダプター**
- 13 **31mm 顕微鏡アダプター**
- 14 **アンチグレアシート**

顕微鏡と接続する（顕微鏡アダプターについて）

顕微鏡に接続すると、顕微鏡で観察するミクロの世界を大きな画面で見られるようになります。

1. 顕微鏡と対象物を調整します。
2. 33/34mm 顕微鏡アダプターの留め具がレンズ脇の取り付け穴に合うように設置します。
3. 31mm または 28mm を使用する際は、33/34mm アダプターの内側にそれぞれのアダプターを挿しこんでください。顕微鏡に装着します。

画像がぼやけている場合、本製品または顕微鏡のフォーカスを調整してください。



主な使い方

本製品は UVC に準拠した製品です。UVC 対応のソフトウェアやアプリケーション（Web カメラアプリケーション など）がインストールされている Windows / Mac の USB ポートに接続して使用することができます。

UVC 対応のソフトウェアやアプリケーションがインストールされていないパソコンで使用する場合は、本製品をパソコンに接続する前に本製品付属の USB ドキュメントカメラ専用ソフトウェア「Ez DoQ Pro」をインストールしてください。

■ USB ドキュメントカメラ専用ソフトウェア「Ez DoQ Pro」について

「Ez DoQ Pro」は USB ドキュメントカメラ専用のソフトウェアです。

- ・パソコンにドキュメントカメラの映像を表示する。
- ・ドキュメントカメラ映像の録画、静止画像の保存が可能。
- ・「Ez DoQ Pro」上に表示されているドキュメントカメラの映像に、手書きで描画したりエフェクト加工が可能。
- ・8 倍までのデジタルズームに対応。
- ・ドキュメントカメラの映像以外にも、パソコンに保存した動画や静止画の表示再生も可能。

Step 1 「Ez DoQ Pro」をインストールする

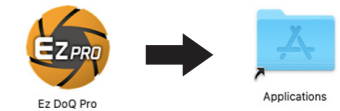
- 注意**
- ・スロットローディング方式のパソコンに CD-ROM を挿入する際は、必ず 8cm CD 用のアダプターを使用してください。
 - ・CD-ROM ドライブが無いパソコンをご使用の場合は、弊社ホームページからソフトウェアをダウンロードできます。詳しくは弊社ホームページをご覧ください。

Windows の場合

1. インストールディスクをパソコンに挿入します。スロットローディング方式のパソコンに CD-ROM を挿入する際は、必ず 8cm CD 用のアダプターを使用してください。
2. インストールディスクの中にある「Ez DoQ Pro_Windows.exe」を実行してください。
3. インストールが完了すると、スタート画面（スタートメニューまたはアプリケーション）に「Ez DoQ Pro」が追加されます。

Mac OS の場合

1. インストールディスクをパソコンに挿入します。スロットローディング方式のパソコンに CD-ROM を挿入する際は、必ず 8cm CD 用のアダプターを使用してください。
2. インストールディスクの中にある「Ez DoQ Pro_Mac.dmg」を実行してください。
3. 「Ez DoQ Pro」のインストール用画面が表示されますので、「Ez DoQ Pro」のアイコンを「Application」フォルダのアイコンの上にドラッグしたまま 1 秒ほどお待ちください。

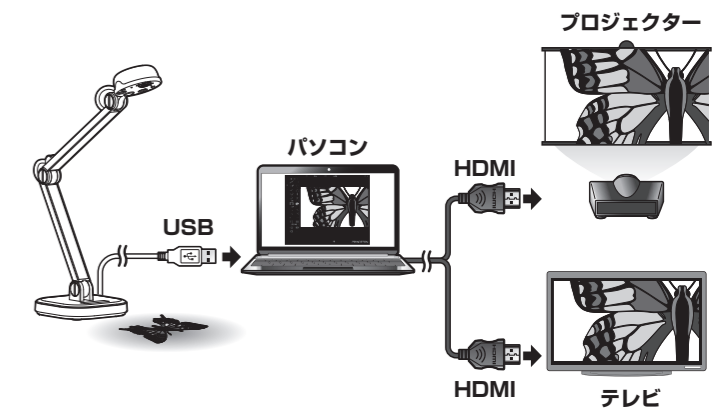


HINT 「Ez DoQ Pro」の使い方については、別紙活用ガイドを参照してください。

Step 2 パソコンと接続する

「Ez DoQ Pro」のインストールが完了したら、図を参考に各機器を接続してください。

パソコンの USB ポートにドキュメントカメラの USB コネクターを接続すると、ドキュメントカメラの電源がオンになります。



Step 3 映像を投影する

パソコンにインストールした「Ez DoQ Pro」を起動すると、ドキュメントカメラの映像がパソコン上に表示されます。

- HINT** **投影画像を回転／反転する**
カメラの「輝度アップボタン」と「輝度ダウンボタン」を同時に押す毎に、下記の順番で画面が回転／反転します。
【垂直方向に反転】⇒【180度回転】⇒【水平方向に反転（ミラー）】⇒【初期位置】

カメラ映像が投影されない／マイクの音量メーターが反応しない場合（プライバシー設定の確認）

カメラおよびマイクを使用することが許可されているか確認してください。

カメラのプライバシー設定を確認する

1. Windows の[スタート]から[設定] > [プライバシー]の順に選択して「プライバシー」設定画面を表示してください。
2. 画面左のメニューから「カメラ」を選択し、[アプリがカメラにアクセスできるようにする]を「オン」にしてください。画面下部に「デスクトップアプリがカメラにアクセスできるようにする」が表示されている場合は、この項目も「オン」にしてください。

マイクのプライバシー設定を確認する

1. Windows の[スタート]から[設定] > [プライバシー]の順に選択して「プライバシー」設定画面を表示してください。
2. 画面左のメニューから「マイク」を選択し、[アプリがマイクにアクセスできるようにする]を「オン」にしてください。画面下部に「デスクトップアプリがマイクにアクセスできるようにする」が表示されている場合は、この項目も「オン」にしてください。

