

製品保証に関して

必ず「製品保証に関して」をよくお読みいただき、十分内容をご理解いただいた上でご使用ください。

困った時は？

製品のよくあるご質問について
製品についてよくあるご質問を紹介しています。
URL <https://faq.princeton.co.jp/>

製品情報や対応情報について
最新の製品情報や対応情報を紹介しています。
URL <https://www.princeton.co.jp/>

テクニカルサポート

Web からのお問い合わせ
URL <https://www.princeton.co.jp/contacts.html>

株式会社プリンストン テクニカルサポート

TEL 03-6670-6848 ※ つながない場合は、E-mail でのお問い合わせもご利用ください。
受付：月曜日～金曜日 9：00～12：00、13：00～17：00（祝祭日および弊社指定休業日を除く）

⚠️ 注意

本製品は通信を大量に継続して行うと本体は過熱状態になる場合があります。
放熱の悪い環境（通風の少ない）での連続使用は、内部部品の劣化、製品寿命を低下させる恐れがあります。ご使用になる場合は下記の注意事項をお守り頂き、安全な環境でご使用ください。

- 本体上部に何も乗せない
- 通風口は 10cm 以上空間をあける
- 熱がこもるような狭い空間への設置はさける

< PoE ポート使用時の注意点 >

- PoE 給電に使用する LAN ケーブルはカテゴリ 5e/6/6a ストレートケーブル、または 24AWG（単線） / 23AWG（ヨリ線）より太いものを選んでください。
- PoE 給電は、必ず PoE 受電対応機器にのみ使用してください。
- 使用する前に、PoE 受電対応機器で必要な電力を確認してご使用ください。

本製品の特長

- IEEE802.3af/at/bt に対応した PoE インジェクター
（※ PNP-POEI3010G は IEEE802.3af/at に対応）
既存のネットワーク環境に追加するだけで PoE 受電対応ネットワーク機器に接続することが可能
- PoE 受電対応機器に LAN ケーブルのみで信号伝送と電力供給が可能
- LAN ポートは 10Gbps 転送に対応
データ量の多い 4K 機器などの映像転送にも最適
- LAN ポートに AUTO-MDIX 機能を搭載
- 底面に磁石付
筐体の底面に磁石とネジ固定穴により本体の固定が可能。

同梱品

本製品のパッケージの内容は、次のとおりです。
お買上げのパッケージに次のものが同梱されていない場合は、販売店までご連絡ください。

30W 出力対応 PoE インジェクター（型番：PNP-POEI3010G）	
本体（白）	1
AC アダプター	1
石膏壁用アンカー	2
壁掛け取付ネジ	2
ケーブルクリップ	1
ユーザーズガイド／保証書（本書）	1

90W 出力対応 PoE インジェクター（型番：PNP-POEI9010G）	
本体（黒）	1
AC アダプター	1
電源ケーブル	1
石膏壁用アンカー	2
壁掛け取付ネジ	2
ケーブルクリップ	1
ユーザーズガイド／保証書（本書）	1

仕様

	30W 出力対応 PoE インジェクター （型番：PNP-POEI3010G）	90W 出力対応 PoE インジェクター （型番：PNP-POEI9010G）
給電ポート数	1 ポート	1 ポート
ネットワーク速度	10BASE-T、100BASE-TX、1000BASE-T、2.5G/5GB BASE-T、10GBASE-T	
準拠規格	IEEE802.3af/at（最大 30W 供給）	IEEE802.3af/at/bt(最大 90W 供給)
通信モード	フルデュプレックス / ハーフデュプレックス	
ポート構成	Data ポート（入力）1 ポート PoE/Data ポート（出力）1 ポート	
電源	電源外付	
サイズ	W110 × D70 × H29mm	
重量	約 97g	
電源ケーブル長	約 1.5m	約 3.3m（合計）
消費電力（最大）	30W	90W
動作時環境条件	使用時温度：0～50℃ 使用時湿度：5～90%	
壁掛け	壁掛け穴 / マグネット	

使用上のご注意

本製品を使用中に発生したデータやプログラムの消失、または破損についての保証はいたしかねます。定期的にバックアップを取るなどの対策を予め行ってください。誤った使い方をしたり、故障などが発生してデータが消失、破損したときなど、バックアップがあれば被害を最小限に抑えることができます。バックアップの作成を怠ったために、データを消失、破損した場合、弊社はその責任を負いかねますので予めご了承ください。

安全上のご注意

本製品をお買い上げいただき、まことにありがとうございます。
本製品のご使用に際しては、この「安全上のご注意」をよくお読みの上、正しくお使いください。また、必要ときすぐに参照できるように、本書を大切に保管しておいてください。本書には、あなたや他の人々への危害や財産への損害を未然に防ぎ、本製品を安全にお使いいただくために、守っていただきたい事項を示しています。その表示と図記号の意味は次のようになっています。内容をよくご理解の上、本文をお読みください。

⚠️ 危険	この表示を無視し、誤った取り扱いをすると、死亡または重傷を負う差し迫った危険の発生が想定される内容。
⚠️ 警告	この表示を無視し、誤った取り扱いをすると、死亡または重傷を負うなど人身事故の原因となることがあります。
⚠️ 注意	この表示を無視し、誤った取り扱いをすると、傷害または物的損害が発生することがあります。

図記号の意味	
⚠️	注意を促す記号（△の中に警告内容が描かれています。）
🚫	行為を禁止する記号（🚫の中や近くに禁止内容が描かれています。）
👉	行為を指示する記号（●の中に指示内容が描かれています。）

⚠️ 危険

- 🚫 本製品はパソコンなどの一般的な OA 機器に使用することを目的に設計・製造されています。人命に直接関わる場所や医療機器、輸送機器などの高い信頼性が要求される用途や目的には使用しないでください。

👉 注意

ご使用の際は、コピーをして必要事項をご記入ください。

製品保証規定

保証期間：2 年保証

- お買い上げいただいた製品が、取扱説明書等に従った正常な使用状態で万一故障した場合には、本保証規定に従い無料で故障の修理をいたします。
- 修理の際には製品と本保証書をご提示または添付の上、ご依頼ください。
- 保証期間内であっても、次の場合には有償修理となります。
 - 1) ご購入履歴が確認できない場合。
 - 2) 本保証書のご提示がない場合。または記入漏れ、改ざん等が認められた場合。
 - 3) 弊社もしくは弊社指定保守会社以外での修理、調整、改造、部品交換に起因する故障および損傷。
 - 4) 接続している他の機器に起因して生じた故障および損傷。
 - 5) お買い上げ後の輸送や移動による落下、水などの液体こぼれ、水没等不適当なお取り扱い、または使用上の誤りにより生じた故障および損傷。
 - 6) 火災、地震、水害、塩害、落雷、その他天地異常、異常電圧などにより生じた故障および損傷。
 - 7) 寿命を有する部品や消耗品（リチウム、乾電池等）の自然消耗、摩耗、劣化等による場合。
- 本保証書は、日本国内においてのみ有効です。（This warranty is valid only in Japan）
- 製品保証に関しての記事も併せてご覧ください。

保証書

PNP-POEI3010G 製品型番： PNP-POEI9010G		シリアルNo.
保証期間：お買い上げ日 年 月 日から 2 年間		
フリガナ	
お客様名：	様	
〒		
住所：		
電話番号：	- - E-mail：	
販売店名・住所・電話番号（販売店印）		
(印)		

PRINCETON 株式会社プリンストン
URL：<https://www.princeton.co.jp>

⚠️ 警告

- 🚫 万一、次のような異常が発生したときは、そのまま使用したり、パソコンに接続しないでください。
 - ・煙が出ている、変な匂いがあるなど異常のとき。
 - ・内部に水や金属物が入ってしまったとき。
 - ・落としたり、破損したとき。
- このような異常が発生したまま使用していると、火災や感電の原因になります。接続されている機器を取り外し、煙が出なくなるのを確認してから販売店に修理を依頼してください。お客様による修理は危険ですから絶対におやめください。

- 🚫 本製品を分解、改造しないでください。本製品の火災、感電、破損の原因になります。

- 🚫 この機器を水などの液体で濡らさないでください。感電や故障の原因になります。

- 🚫 調理台のそばなど油煙があたる場所、浴室等、湿気の多い場所では使用しないでください。火災、感電の原因になります。

- 🚫 コネクターには異物を挿入しないでください。火災、感電、故障の原因になります。

- 🚫 本製品を落とす、ものをぶつけるなどの衝撃が加わった場合や破損した場合は、使用を中止して、販売店にご連絡ください。そのまま使用を続けると、感電、火災の原因になります。

- 🚫 本製品の上に、花瓶、コップ、植木鉢、化粧品や薬品などの入った容器、アークセザリなどの小さな金属物等を置かないでください。こぼれたり、中に入った場合、火災、感電の原因になります。

⚠️ 注意

- 🚫 直射日光やストーブのような熱器具の近くなど、高温になる所に放置すると、変形や変質をまねくため、ご注意ください。

- 🚫 次のような場所には置かないでください。火災、感電、けがの原因になることがあります。

- ・湿気やほりが多い場所
- ・ぐらついた台の上や傾いた所などの不安定な場所
- ・調理台や加湿器のそばなどの油煙や湯気があたる場所

- 🚫 お手入れの際は、安全のため接続されている機器を取り外してください。汚れがひどい場合は、中性洗剤等で拭き取ってください。シンナーやベンジンなどは、絶対に使わないでください。

- 🚫 長い間使用しない場合は、接続されている機器を取り外してください。

- 🚫 本書に記載されている以外の機器を接続しないでください。故障や火災の原因となります。

- 🚫 本製品は家庭用機器での使用に限ります。工業目的などには適していませんのでご注意ください。

製品保証に関して

- ・万一、正常な使用状態において製品のご購入後、保証期間内に製品が故障した場合は弊社は原因等の確認完了後、修理 / 製品交換対応させていただきます。なお、修理にて交換された本体および部品に関しての所有権は弊社に帰属するものとしたします。
- ・修理 / 製品交換の有償無償の判断につきましては、弊社または弊社指定の保守会社により行わせていただきます。
- ・保証の対象となる部分は製品部分のみで、運付品や消耗品は保証対象外り除外とさせていただきます。
- ・本製品の故障または使用によって生じた損害については、保証の範囲外となり、直接的・間接的問わず、弊社は一切の責任を負いかねますので、予めご了承ください。
- ・弊社は商品どうしの互換性問題やある特定用途での動作不良や欠陥などの不正確な問題に関する正確性や完全性については、黙示的にも明示的にもいかなる保証も行っており、互換性問題や特定用途での動作不良等により発生する障害、損害、損失等について一切の責任を負いません。
- ・一度ご購入いただいた商品は、弊社にて商品自体の不良が確認されない限り、返品または交換はできません。対応機種間違いによる返品はできませんので予めご了承ください。
- 保証期間内であっても、次の場合は保証対象外となり有償修理となります。
 - ご購入履歴が確認できない場合。
 - お客様の責に帰すべき事由により生じた機能に影響のない外観上の損傷。
 - 取扱説明書記載の動作条件ならびに機器設置環境を満足していない場合。
 - お買い上げ後の輸送や移動による落下、水などの液体こぼれ、水没等不適当なお取り扱い、または使用の誤りにより生じた故障および損傷。
 - 弊社もしくは弊社指定保守会社以外での修理、調整、改造、部品交換に起因した故障および損傷。
 - 火災、地震、水害、塩害、落雷、その他天地異常、異常電圧などにより生じた故障および損傷。
 - お客様が独自にインストールされたソフトウェアに起因して生じた故障および損傷。
- 保証期間内であっても、次の場合は無償 / 有償問わず一切の保証はありません。
 - 盗難された場合。
 - 紛失した場合。

- お買い上げ製品の故障もしくは動作不具合により、その製品を使用したことにより生じた直接、間接の損害、HDD 等記憶媒体・記憶装置に記憶されたデータ、プログラムならびに設定内容の消失、破損、変更等により生じる損害、逸失利益、ダウンタイム（機能停止期間）、顧客からの信用喪失による損害、設備および財産の損害、設備等の交換費用、お客様および関係する第三者の製品を含むシステム全体のデータ、プログラム、またはそれを修復する際に生じる費用（人件費、交通費、復旧費）等、一切の損害につき弊社は、その責任を負いません。また、限定保証の明記がされていない場合であっても、弊社は、契約上または法律上の一切の責任を負いかねます。

- 弊社は、製品を運用・使用した結果生じるあらゆる影響につき、一切の責任を負いかねますので予めご了承ください。
- 消費者契約法等により弊社が賠償責任を負うこととなる場合、弊社はお客様が購入された弊社製品などの価格相当額を超えて賠償責任を負うものではありません。

製品修理に関して

- ・保証期間内の修理は、弊社テクニカルサポートまでご連絡いただいた後、故障品を弊社まで送付していただきます。故障品送付の際、弊社までの送料はお客様の負担となりますことを予めご了承ください。修理完了品または代替品をご指定の場所にご送付させていただきます。
- ・動作確認作業中および修理中の代替品・商品貸し出し等はいかなる場合においても一切行っておりません。
- ・お客様に商品が到着した日から 1 週間以内に、お客様より弊社に対して初期不良の申請があった場合で、なお弊社側の認定がなされた場合にのみ初期不良品として、正常品もしくは新品との交換をさせていただきます。その際はご購入時の梱包、箱、保証書などの付属品等が全て揃っていることが条件となります。
- ・製造終了等の理由により交換商品が入手不可能な場合には同等品との交換となります。
- ・お客様の設定、接続等のミスであった場合、また製品の不良とは認められない場合は、技術料およびチェック料をいただく場合がございますので予めご了承ください。
- ・お客様の都合により、有料修理の撤回・キャンセルを行われた場合は技術作業料および運送料を請求させていただく場合がございますので予めご了承ください。
- ・サポートスタッフの指示なく、お客様の判断により製品をご送付いただいた場合で、症状の再現性が見られない場合、および製品仕様書の範囲外と判断された場合、技術手数料を請求させていただく場合がございますので予めご了承ください。

製品 / お問い合わせに関して

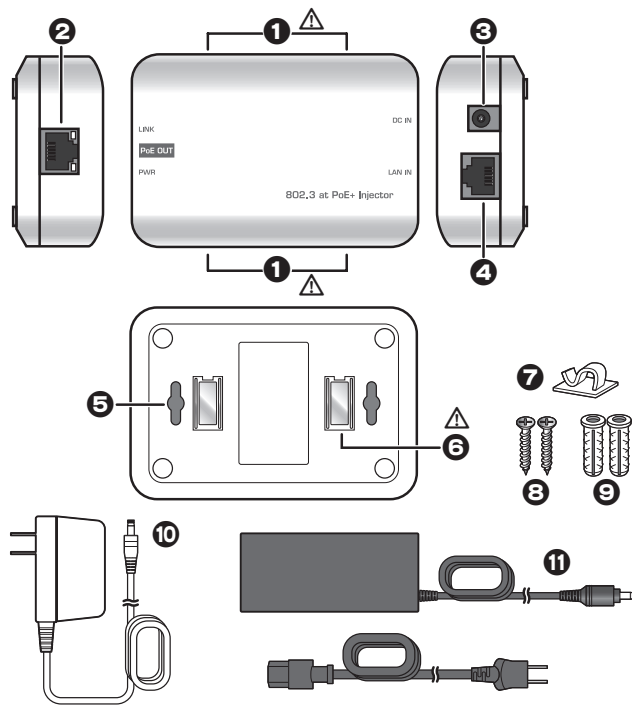
■テクニカルサポート・商品および保証に関するお問い合わせ先
Web からの問い合わせ
URL <https://www.princeton.co.jp/contacts.html>

株式会社プリンストン テクニカルサポート
TEL 03-6670-6848 ※ つながない場合は、E-mail でのお問い合わせもご利用ください。

受付：月曜日～金曜日 9：00～12：00、13：00～17：00（祝祭日および弊社指定休業日を除く）

※ 本書の挿絵では説明の都合上、本製品を「PNP-POEI3010G」（筐体色／白）のイラストで説明しております。「PNP-POEI9010G」の筐体色は黒になります。予めご了承ください。

各部の名称と主な機能



1 通風口

⚠️注意

本製品は通信を大量に継続して行くと本体は過熱状態になる場合があります。このため放熱の悪い環境（通風の少ない）での連続使用は、内部部品の劣化、製品寿命を低下させる恐れがあります。ご使用になる場合は下記の注意事項をお守り頂き、安全な環境でご使用ください。

- 本体上部に何も乗せない
- 通風口は 10cm 以上空間をあける
- 熱がこもるような狭い空間への設置はさける

2 LAN ポート【PoE 対応 PSE（給電）ポート】

PoE 給電（PSE）対応の LAN ポート。PoE/PoE+/PoE++（※）の受電（PD）に対応した製品を接続します。
※ PoE++ には PNP-POEI9010G のみ対応。

3 電源ポート

付属の AC アダプターを接続します。

4 LAN ポート

ネットワーク接続用 LAN ポート。

5 壁掛け用取り付け穴× 2

本製品を壁面に固定する際に使用します。

6 マグネット× 2

デスク等の鉄板箇所固定して使用することができます。

⚠️注意

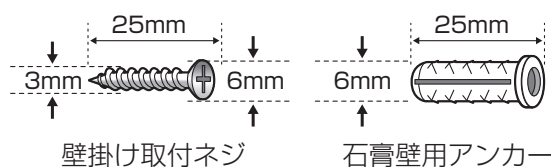
マグネットを取り扱う際および設置箇所の周囲に、スマートフォンやパソコンなど磁気に触れると損傷を受ける物が無いことを確認してください。

7 ケーブルクリップ

8 壁掛け取付ネジ× 2

9 石膏壁用アンカー× 2

紛失した場合等は、タッピンネジ M3 × 25mm 規格の皿木ネジをご使用ください。また、ネジとアンカーは販売時期により若干寸法が異なる場合があります。



10 AC アダプター（PNP-POEI3010G 付属）

11 AC アダプター／電源ケーブル（PNP-POEI9010G 付属）

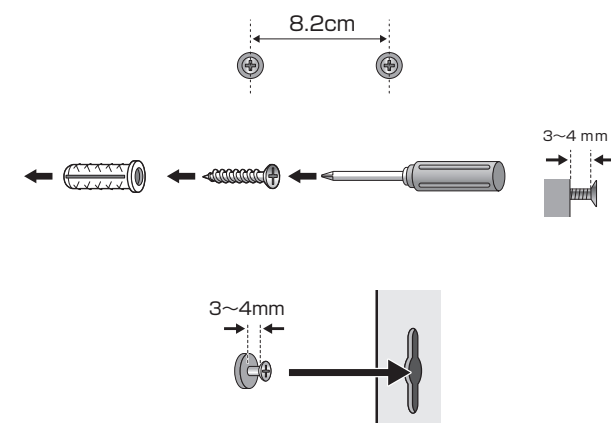
⚠️注意

電源ケーブルは本製品専用です、他の機器に使用しないでください。

壁掛けについて

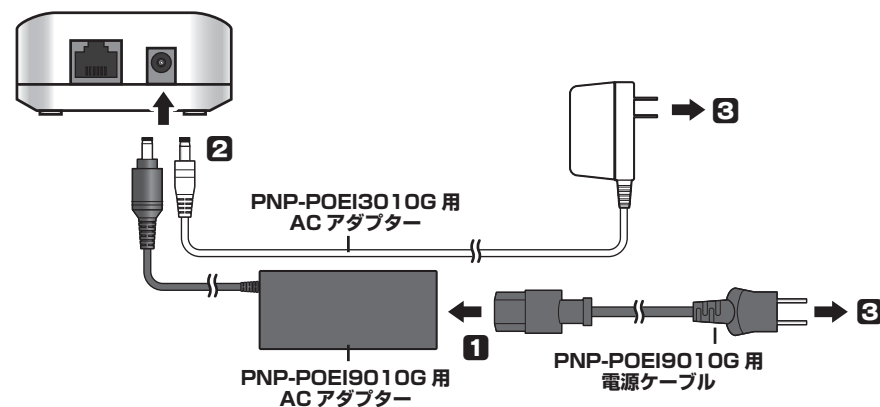
取り付け方

1. ネジの間隔が 8.2cm になるように、設置する壁面のネジ穴位置に印を付けます。
2. アンカーを使用する場合は、下穴にアンカーを入れアンカー中央に壁掛け取付ネジを押し込み、プラスドライバーで固定します。このときネジはアンカーの途中で止められる構造になっています。直接壁掛け取付ネジで固定する場合は、壁面から 3～4mm 程度ネジの胴部を出した状態にしてください。
3. 取り付けしたネジに合わせて、本製品を取り付けます。



電源の準備

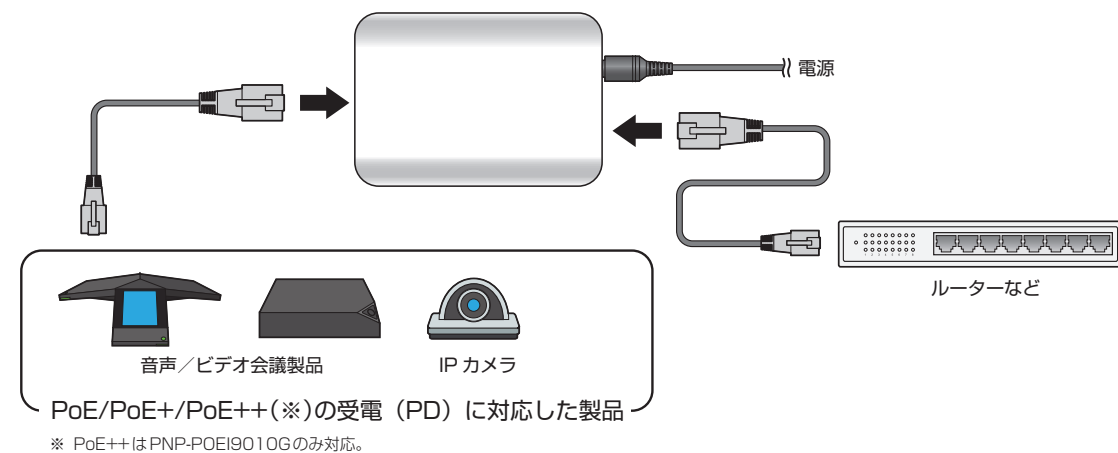
付属の AC アダプターと電源ケーブルおよび本製品を図のように接続して、コンセントに接続します。



機器の接続

⚠️注意

本製品にリピーター機能は搭載されておりませんので、本製品に接続する LAN ケーブルの合計は 100m 以下にしてください。



PoE ポート使用時の注意点

- PoE 給電に使用する LAN ケーブルはカテゴリ 5e/6/6a ストレートケーブル、または 24AWG（単線）/ 23AWG（3線）より太いものを選んでください。
- PoE 給電は、必ず PoE 受電対応機器にのみ使用してください。
- 使用する前に、PoE 受電対応機器に必要な電力を確認してご使用ください。

⚠️注意

本製品より給電を行う前に必ず受電側製品の取扱説明書をよくお読みください。

困ったときは？

❓ PoE または PoE+ 対応の受電（PD）機器を接続しても機器の電源が入らない。

A 接続しているポートの変更または LAN ケーブルの変更をお試しください。また、接続している機器やコンセントから本製品を取り外し、再度「電源の準備」「機器の接続」を参照して機器の接続をお試しください。

❓ 使用中の LAN ケーブルに発熱を感じる場合。

A 使用を中止し、LAN ケーブルを新しいものに交換してください。交換する LAN ケーブルは Cat 5e/6/6a ケーブルをご使用ください。LAN ケーブルは束ねたり巻き付けたりせずご使用ください。

弊社ホームページ「よくあるご質問（FAQ）」ページでも対処方法を掲載しておりますので、ご活用ください。

URL <https://faq.princeton.co.jp>

