

3. 設置・接続

製品の仕様や寸法図などは、Web 製品ページをご覧ください。

URL <https://www.princeton.co.jp/product/monitor/ptflg22w.html>

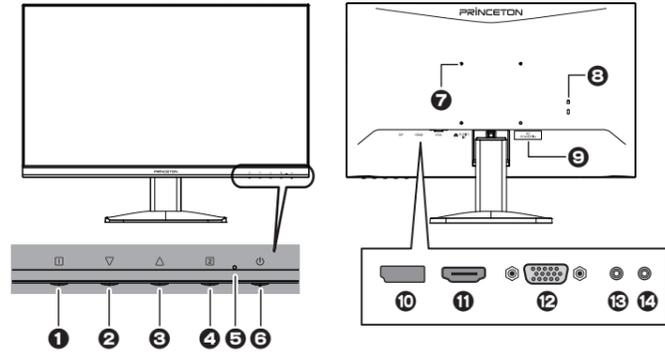
4. 同梱品

同梱品は次の通りです。お買い上げのパッケージに次のものが同梱されていない場合は、販売店までご連絡ください。



5. 各部の機能

※実際の画像は、各モデルによって若干異なる場合があります。



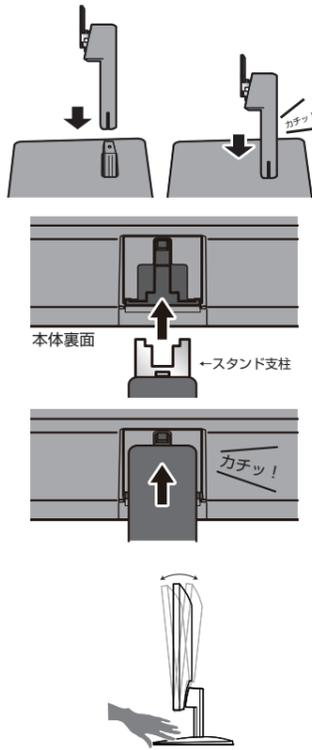
1	1	ボタン	・キャンセル（OSD メニュー表示時） ・OSD メニューの起動
2	▽	ボタン	・移動（OSD メニュー表示時） ・オーディオ調節（ダイレクトキー）
3	△	ボタン	・移動（OSD メニュー表示時） ・プリセットモード（ダイレクトキー）
4	2	ボタン	・決定（設定値の変更を確定）／実行 ・入力選択（ダイレクトキー）
5	電源ランプ		・電源入：青色点灯 ・スリープ：橙色点灯 ・電源切：消灯
6	電源ボタン		・電源の入切
7	VESA アーム取り付け穴（100mm × 100mm）		
8	盗難防止ロック差し込み口（ロックは市販のものをご利用ください。）		
9	電源コネクタ		
10	DisplayPort コネクタ		
11	HDMI コネクタ		
12	VGA コネクタ		
13	Φ 3.5 オーディオジャック（出力）		
14	Φ 3.5 オーディオジャック（入力）		

6. 本体の取り付け・設置方法

※実際の画像は、各モデルによって若干異なる場合があります。

注意 液晶ディスプレイ本体の取り付けを行う場合、平らで十分なスペースのある机に置いてから作業してください。

- 液晶ディスプレイ本体を緩衝材や柔らかい毛布などに伏せた状態で寝かせ、仮置きします。
- スタンド支柱（以下、支柱）をスタンド台座（以下、台座）へ差し込みます。台座裏面で支柱のツメがしっかりロックされていることを確認します。
- 本体裏面のガイドに合わせて、台座に取り付けた支柱をカチッと音がするまで差し込みます。
- 台座を抑えて本体をお好みの角度に調整してください。調整できる角度（チルト角）は前方に約3度、後方に約18度です。

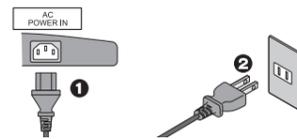


7. 接続方法

電源の接続

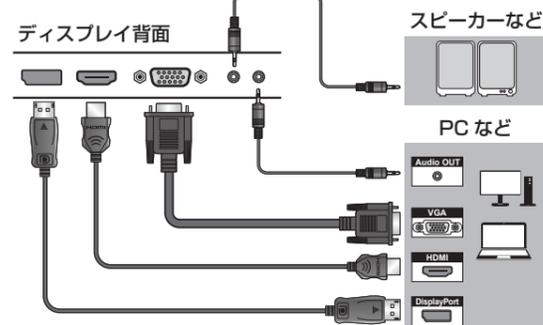
注意 ・必ずアース線を接続してからコンセントへ接続してください。
・電源ケーブルをコンセントから抜くときは、最後にアース線を外してください。

- 電源ケーブルのコネクター（メス）を液晶ディスプレイへ接続します。
- 電源ケーブルのコネクター（オス）をコンセントへ接続します。



機器の接続

- 接続したい機器に搭載されている映像出力端子へ、対応するケーブルを使用して接続します。



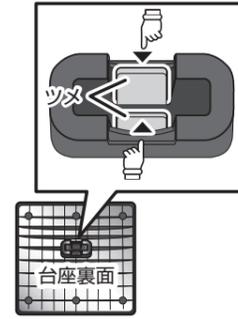
- 外部スピーカーを利用する際は、Φ 3.5mm オーディオジャック（出力）へオーディオケーブルを使用して出力機器と接続します。
- 電源ボタンを押して、液晶ディスプレイの電源をオンにします。

8. 台座の取り外し

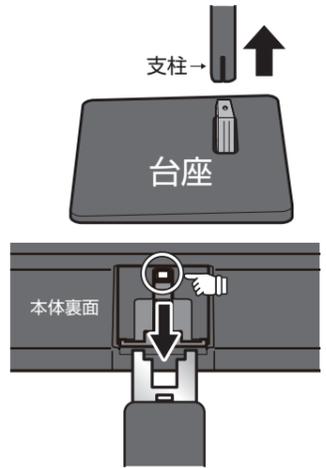
※実際の画像は、各モデルによって若干異なる場合があります。

注意 ・作業を行う前に、液晶ディスプレイの電源をオフにし、ケーブルは全て取り外してください。
・液晶ディスプレイ本体は平らで十分なスペースのある机に置いてから作業してください。

- 液晶ディスプレイ本体を緩衝材や柔らかい毛布などに伏せた状態で寝かせ、仮置きします。
- 台座裏面の支柱を固定している箇所のツメ（2箇所）を、内側の方向に押しします。



- ツメを押しした状態で台座を引き抜きます。
- 本体裏面の接続箇所にあるロックボタンを押しながら、支柱を引き抜きます。



9. 目的別の設定方法

液晶ディスプレイの各種設定は、OSD メニュー（※）やダイレクトキーから行うことができます。

※ OSD メニュー：オンスクリーンディスプレイの略で、画面上に液晶ディスプレイの設定を表示する機能です。1 ボタンでOSD メニューが起動します。

OSD メニューの詳しい操作方法は、下記 Web 製品ページに掲載されている、「OSD 操作マニュアル」をご覧ください。

URL <https://www.princeton.co.jp/product/monitor/ptflg22w.html>

画面の明るさやコントラストを変更する

OSD メニューの「コントラスト」、「輝度」、「プリセットモード」から変更が可能です。「プリセットモード」はご利用シーン別に最適化された設定を選択できるため、初めて調整される場合はこちらがお勧めです。以下はダイレクトキーで操作する方法です。

- OSD メニューを起動していない状態で △ ボタンを押します。
- ▽△ を操作してお好みのモードへ移動します。
- 2 ボタンを押して確定します。

スピーカー音量を調整する

本製品はスピーカー内蔵のため音声が出力されます。音量の調整はダイレクトキーから行えます。

※ VGA 接続時の音声出力はオーディオケーブルの接続が必要です。

- OSD メニューを起動していない状態で ▽ ボタンを押します。
- △▽ ボタンを操作して音量へ移動し、2 ボタンを押します。
- △▽ ボタンを操作してお好みの音量へ設定します。

複数の機器を接続して、映像信号を切り替える

本製品は DisplayPort ケーブル、HDMI ケーブル、VGA ケーブルを使用して最大3台の機器と接続できます。映像表示を別の機器へ切り替える場合、ダイレクトキーによる操作が便利です。

※ OSD メニューの「入力選択」からも切り替えが可能です。
※ 複数映像の同時表示（PBP/PIP 機能）は行えません。

- OSD メニューを起動していない状態で 2 ボタンを押します。
- △▽ ボタンを操作して表示させたい映像端子名へ移動し、2 ボタンを押します。
- 選択した映像が表示されます。

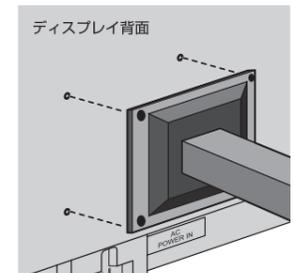
10. VESA アームの取り付け

本製品は VESA 規格 100mm × 100mm に準拠した市販の VESA アームを取り付けることができます。

- 上記以外の規格には対応しておりませんのでご注意ください。
- 十分に固定されていない場合や、過度の重量や衝撃がかかる場合、転倒する恐れがあります。
- 詳しい取り付け方法はご使用アームの取り付け方法をご確認ください。

注意 ・作業を行う前に、液晶ディスプレイの電源をオフにし、ケーブルは全て取り外してください。
・液晶ディスプレイ本体は平らで十分なスペースのある机に置いてから作業してください。

- 本紙「8. 台座の取り外し」に従って、台座および支柱を取り外します。
- ご使用アームの取り付け方に従って、液晶ディスプレイ本体に VESA アームを取り付けます。VESA アームの取り付け穴に合わせて、しっかりと固定してください。



11. 困った時は

弊社ホームページ「よくあるご質問（FAQ）」ページ、液晶ディスプレイカテゴリでも対処方法を掲載しておりますので、ご利用ください。

URL <https://faq.princeton.co.jp>

