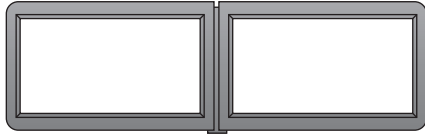


UB-STLED 取扱説明書



このたびはお買い上げありがとうございます。ご使用前に、必ず本書の「安全上のご注意」「製品保証規定」をよくお読みいただき、この取扱説明書の内容をご理解いただいた上でご使用ください。

- ・別紙で追加情報が同梱されているときは、必ず参照してください。
- ・本書は保証書とセットになっています。販売店で発行される保証書やレシートと一緒に保管してください。

注意 本製品を小さいお子様の手の届く場所に放置しないでください。
 本製品を、本書に記載されている以外の用途に使用しないでください。

株式会社プリンストン

- ・本機器の仕様および外観は、予告なく変更することがあります。
- ・本書の内容は予告なく変更されることがあります。
- ・本書の著作権は株式会社プリンストンにあります。
- ・本書の一部または全部を無断で使用、複製、転載することをお断りします。
- ・本書に記載されている会社名、製品名は各社の商標、および登録商標です。
- ・本書では®TMは明記していません。
- ・本機器の内容またはその仕様により発生した損害については、いかなる責任も負いかねます。あらかじめご了承ください。

安全上のご注意

本製品は非常に精密にできておりますので、取り扱いに際しては十分ご注意ください。
 安全上のご注意では、あなたや他人々への危害や財産への損害を未然に防ぎ、本製品を安全にお使いいただくために、守っていただきたい事項を示しています。
 その表示と図記号の意味は次のようになっています。内容をよくご理解のうえ、本文をお読みください。

危険	この表示を無視し、誤った取り扱いをすると、死亡または重傷を負う差し迫った危険の発生が想定される内容です。
警告	この表示を無視し、誤った取り扱いをすると、死亡または重傷を負うなど人身事故の原因となることがあります。
注意	この表示を無視し、誤った取り扱いをすると、傷害または物的損害が発生することがあります。

図記号の意味	注意を促す記号 (▲ の中に警告内容が描かれています)
	行為を禁止する記号 (⊘ の中や近くに禁止内容が描かれています)
	行為を指示する記号 (● の中に指示内容が描かれています)

危険

- ⊘ 小さいお子様の手の届くところに置かないでください。誤って口に入れるなどの恐れがあります。

警告

- ❗ 発煙、焦げ臭い匂いの発生などの異常状態のまま使用を続けると、感電、火災の原因になります。ただちにケーブル類や接続している機器を抜いてください。煙が出なくなったら販売店に修理を依頼してください。
- ❗ 内部に水などの液体が入った場合、異物が入った場合は、ケーブル類や接続している機器を抜いて販売店にご連絡ください。そのまま使用を続けると、感電、火災の原因になります。
- ⊘ 浴室等、湿気の多い場所では使用しないでください。火災、感電の原因になります。
- ⊘ 本製品に水を入れたり、濡らしたりしないようにしてください。火災、感電の原因になります。海岸や水辺での使用、雨天、降雪中の使用は特にご注意ください。
- ⊘ 本製品を落とす、ものをぶつけるなどの衝撃が加わった場合や製品本体を破損した場合は、ケーブル類や接続している機器を抜いて販売店にご連絡ください。そのまま使用を続けると、感電、火災の原因になります。
- ⊘ 本製品を分解、改造しないでください。火災、感電、破損の原因になります。
- ⊘ 熱器具近くや直射日光のあたるところには設置しないでください。火災の原因になります。

注意

- ⊘ 調理台や加湿器のそばなど、油煙や湿気が当たる場所には設置しないでください。火災、感電の原因になります。
- ⊘ 窓を閉め切った自動車の中や、直射日光が当たるところなど、異常に温度が高くなる場所に放置しないでください。製品本体に悪い影響を与え、火災、感電の原因になることがあります。
- ⊘ ぐらついた台の上や、傾いたところなど不安定な場所に設置しないでください。また、設置場所の強度は、重みに耐えられるものにしてください。落ちたり、倒れたりして怪我の原因になることがあります。
- ❗ 高いところに設置する場合は、不意な衝撃があっても落下しないよう固定してください。固定しないまま使用すると、落下し、怪我や事故の原因になります。また、高いところへの設置作業は、足元が不安定になりますので、十分注意してください。
- ❗ 万が一の事故防止のため、すぐにケーブル類や接続している機器を取り外せるようにしてください。
- ❗ 長期間本製品を使用しない場合は、安全のために必ずケーブル類や接続している機器を抜いてください。
- ❗ お手入れの際は、安全のためケーブル類や接続している機器を抜いてください。
- ⊘ 濡れた手でケーブル類や接続する機器を抜き押ししないでください。感電の原因になります。
- ❗ ケーブルを引っ張らず必ずコネクタ部を抜いてください。ケーブルが傷つき、火災、感電の原因になります。
- ❗ お子様やむやみに手を触れないようご注意ください。怪我の原因になることがあります。

製品に関するお問い合わせ

困った時は？

製品のよくあるご質問を紹介しています
<https://faq.princeton.co.jp/>
 製品情報や対応情報を紹介しています
<https://www.princeton.co.jp/>

FAQ



製品情報等



お問い合わせについて

テクニカルサポート・商品および保証に関するお問い合わせ先

Webからのお問い合わせ

<https://www.princeton.co.jp/support/contacts>

株式会社プリンストン テクニカルサポート

TEL:03-6670-6848

※つながらない場合は、E-mailでのお問い合わせもご利用ください。

受付:月～金曜日 9:00～12:00 13:00～17:00 (祝祭日および弊社指定休業日を除く)

製品の保証と修理

製品の保証に関して

- ・万一、正常な使用状態において製品のご購入から1年以内に製品が故障した場合は、弊社による故障の原因等の確認完了後、修理/製品交換対応させていただきます。なお、修理された本体および部品に関しての所有権は弊社に帰属するものといたします。
- ・修理/製品交換の有償無償の判断につきましては、弊社または弊社指定の保守会社より行わせていただきます。
- ・保証の対象となる部分は製品部分のみで、添付品や消耗品は保証対象より除外とさせていただきます。
- ・本製品の故障または使用によって生じた損害については、保証の範囲外となり、直接的・間接的問わず、弊社は一切の責任を負いかねますので、ご了承ください。
- ・弊社の商品どうしの互換性問題やある特定用途での動作不良や欠陥などの不正確な問題に関する正確性や完全性については、黙示的にも明示的にもいかなる保証も行っており、互換性問題や特定用途での動作不良等により発生する障害、損害、損失等について一切の責任を負いません。
- ・一度ご購入いただいた商品は、弊社にて商品自体の不良が確認されない限り、返品または交換はできません。対応機種間違いによる返品はできませんので予めご了承ください。
- 保証期間内であっても、次の場合は保証対象外となり有償修理となります。
 - ・ご購入履歴が確認できない場合。
 - ・保証書のご提示がない場合、また記入漏れ、改ざん等が認められる場合。
 - ・弊社もしくは弊社指定の保守会社以外での修理、調整、改造、部品交換に起因した故障および損傷。
 - ・設備、環境の不備等、使用方法および、注意事項に反するお取り扱いによって生じた故障および損傷。
 - ・お客様が独自にインストールされたソフトウェアに起因して生じた故障および損傷。
 - ・お客様の故意または重大過失により生じた故障および損傷。
 - ・お客様の真に帰すべき事由により生じた機能に影響のない外観上の損傷。
 - ・接続している他の機器に起因して生じた故障および損傷。
 - ・お買い上げ後の輸送や移動による落下、水などの液体こぼれ、水没等不適当なお取り扱い、または使用の誤りにより生じた故障および損傷。
 - ・火災、地震、水害、塩害、落雷、その他天地異常、異常電圧などにより生じた故障および損傷。
 - ・オークションなどの個人取引や中古品として製品を入手した場合。
- 保証期間内であっても、次の場合は無償/有償問わず一切の保証はありません。
 - ・盗難された場合。
 - ・紛失した場合。
- お買い上げの製品の故障もしくは動作不具合により、その製品を使用したことにより生じた直接、間接の障害、HDD等記憶媒体・記憶装置に記録されたデータ、プログラムならびに設定内容の消失、破損、変更等により生じる損害、遺失利益、ダウンタイム(機能停止期間)、顧客からの信用喪失による損害、設備および財産の損害、設備等の交換費用、お客様および関係する第三者の製品を含むシステムのデータ、プログラム、またはそれらを修復する際に生じる費用(人件費、交通費、復旧費)等、一切の損害につき弊社は、その責任を負いません。また、限定保証の明記がされていない場合でも、弊社は、契約上または法律上の一切の責任を負いかねます。
- 弊社は、製品を運用した結果生じるあらゆる影響につき、一切の責任を負いかねますので予めご了承ください。
- 消費者契約法等により弊社が賠償責任を負うこととなる場合、弊社はお客様が購入された弊社製品などの価格相当額を超えて賠償責任を負うものではありません。

製品修理に関して

- ・保証期間内の修理は、弊社テクニカルサポートまでご連絡いただいた後、故障品を弊社まで送付していただきます。故障品送付の際、弊社までの送料はお客様のご負担となりますことを予めご了承ください。修理完了品または代替品をご指定の場所にご送付させていただきます。
- ・動作確認作業中および修理中の代替品・商品貸し出し等はいかなる場合においても一切行っておりません。
- ・お客様に商品が到着した日から1週間以内に、お客様より弊社に対して初期不良の申請があった場合で、なおかつ弊社側の認定がなされた場合にのみ初期不良品として、正常品もしくは新品との交換をさせていただきます。その際はご購入時の梱包、箱、保証書などの付属品等が全て揃っていることが条件となります。
- ・製造終了等の理由により交換商品が入手不可能な場合には同等品との交換となります。
- ・お客様の設定、接続等のミスであった場合、また製品の不良とは認められない場合は、技術料およびチャック料をいただく場合がございますので予めご了承ください。
- ・お客様の御都合により、有料修理の撤回・キャンセルを行われた場合は技術作業料および運送料を請求させていただきます場合がございますので予めご了承ください。
- ・サポートスタッフの指示なく、お客様の判断により製品をご送付いただいた場合で、症状の再現性が見られない場合、および製品仕様書の範囲内と判断された場合、技術手数料を請求させていただきます場合がございますので予めご了承ください。

ご使用の際は、コピーして必要事項をご記入ください。

保証書

- 製品保証規定
- お買い上げいただいた製品が、取扱説明書等に従った正常な使用状態で万一故障した場合に、本保証規定に従い無料で故障の修理をいたします。
- 修理の際には製品と本保証書をご提示または添付の上、ご依頼ください。
- 保証期間内であっても、次の場合には有償修理となります。
 - 1) ご購入履歴が確認できない場合。
 - 2) 本保証書の提示がない場合、または記入漏れ、改ざん等が認められた場合。
 - 3) 弊社もしくは弊社指定保守会社以外での修理、調整、改造、部品交換に起因する故障および損傷。
 - 4) 接続している他の機器に起因して生じた故障および損傷。
 - 5) お買い上げ後の輸送や移動による落下、水などの液体こぼれ、水没等不適当なお取り扱い、または使用上の誤りにより生じた故障および損傷。
 - 6) 火災、地震、水害、塩害、落雷、その他天地異常、異常電圧などにより生じた故障および損傷。
- 寿命を有する部品や消耗品(リッパテリ、乾電池等)の自然消耗、摩耗、劣化等による場合。
- 本保証書は、日本国内においてのみ有効です。(This warranty is valid only in Japan)
- 製品保証に関する記載も併せてご覧ください。

製品型番:UB-STLED

保証期間:お買い上げ日より1年間

フリガナ
 お客様氏名 _____

〒 _____
 お客様住所 _____

電話番号 _____ E-mail _____

販売店のレシートや保証書を貼り付けるなどして保管してください。

はじめに

■ 本製品の特長

- Web会議や動画配信がきれいに映るLEDライトです。
- 折りたたみが可能な2面照明で採用、持ち運びや収納に便利です。
- ドイツ オスラム製LEDを使用した高輝度LEDライトでキレイに映ります。
- 11段階の明るさ調整と、3色の色調整が可能です。
- 3種類のマウントキットが付属します。
- コントローラーで各種操作がまとめてできます。

■ 同梱品

本製品のパッケージには次のものが含まれます。同梱されていないものがあれば、販売店までご連絡ください。

LEDライト	1
マウントキット	
角度調整可能ジンバル	1
挟み込みクリップ	1
アクセサリシュークリップ	1
コントローラー付き専用給電ケーブル(1.5m)	1
取扱説明書/保証書(本書)	1

■ 製品仕様

筐体材質	ABS+PC
給電方法	USB Type-Aポートより供給
LED灯数	96個、明るさは11段階で調整可能
LEDメーカー	ドイツ オスラム社
LED色	昼光色 / 電球色 / 白色
照度*	昼白色:1580lx 電球色:1450lx 白色:1070lx
色温度	2700K~6500K
ケーブル	コントローラー付き専用給電ケーブル(1.5m)
電源	5V/2A(最大)
外形寸法(mm)	(W) 215×(D) 18.5×(H) 67.5(使用時) (W) 112.5×(D) 26×(H) 67.5(収納時)
質量	約120g(本体のみ)
保証期間	1年間

*5V/2A電源供給時で照明距離30cmの場合

マウントキットとコントローラーの使い方

■ 挟み込みクリップ

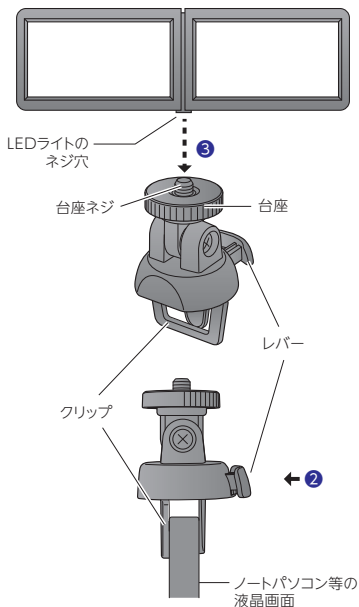
LEDライトの角度を調節することで薄暗い環境下で手元を照らしたりWEB会議で暗く映っている自分の顔を明るく照らしたりすることができます。ノートパソコンなどのベゼル(厚み5~10mm)に挟み込むことができます。



⚠ 注意!

- クリップが液晶画面に接触して画面を傷つけないか事前にお確かめください。また、使用時はベゼルにしっかり収まるように設置してください。
- WEB会議等で顔を照らす際には本製品の発光部を直視し続けることはおやめください

- 1 あらかじめLEDライトをクリップの台座ネジにねじ込んだ後、台座を回してLEDライトを固定します。
- 2 レバーを押してクリップを大きく広げてから、フレームなどに挟み込みます。
・必要に応じて前後角を調整してください。
- 3 LEDライト本体をアタッチメントから外すときは、台座をゆるめてからネジを回してください。

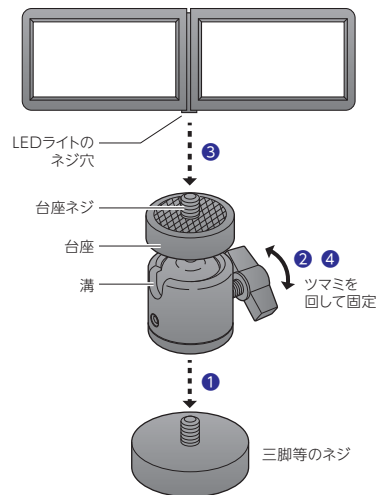


■ 角度調整ジンバル

三脚等に固定します。LEDライトはボールジョイントの可動範囲内で自由に角度調整ができます。



- 1 アタッチメントの下穴に三脚等のネジ(1/4インチ仕様に対応)をねじ込みます。
- 2 ボールジョイントのツマミを回して、台座のネジを仮固定します。
- 3 LEDライトのネジ穴に台座ネジをねじ込んだ後、台座を回してLEDライトを固定します。
- 4 ボールジョイントのツマミをゆるめて角度を決めます。角度が決まればツマミを回して固定します。
・溝にボールを落とし込むことで、90度傾けることができます。
- 5 LEDライト本体をアタッチメントから外すときは、台座をゆるめてからネジを回してください。

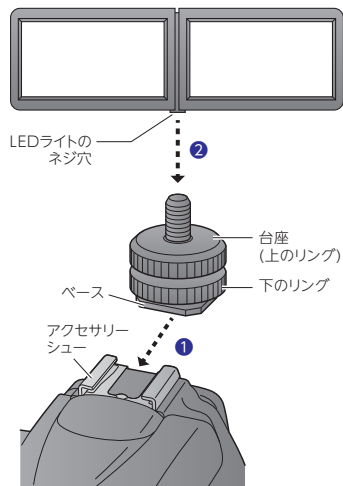


■ アクセサリシュークリップ

一眼レフカメラなどのアクセサリシューにLEDライトを固定できます。



- 1 ベース部分をアクセサリシューに差し込み、下のリングを回して固定します。
- 2 LEDライトを台座ネジにねじ込んだ後、上のリング(台座)を回して固定します。
・ねじ込み過ぎないようにしてください。もし、きつくなったら1周ほど戻し、上のリングを回して固定してください。
- 3 LEDライト本体をアタッチメントから外すときは、台座(上のリング)をゆるめてからネジを回してください。

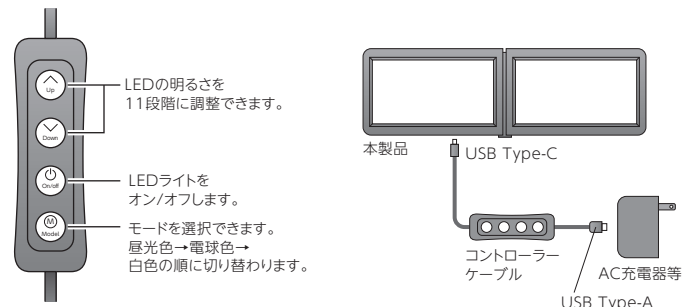


■ コントローラーの使い方

付属のコントローラーケーブルを使って、USB Type-A端子側をAC充電器などの給電元と本製品を接続し、USB Type-C側を本製品の電源端子に接続します。接続後は下記の説明を参考にLEDライトを操作してください。

⚠ 注意!

本コントローラー付き給電ケーブルは本製品専用です。他の機器へ接続は行わないでください。また、本体のUSB Type-Cコネクタに本ケーブル以外は接続しないでください。



MEMO

- コントローラーからLEDライトOFFにして再度ONにした場合、モードと明るさは保持されます。しかしながらUSB給電を一度切断すると、設定は初期化されます。
- 初期起動時のモードは昼光色で明るさは最大です。
- 安全のためにLEDライトをオンにする際はLEDライトの光が直接目に入らないようにしてください。